

портал  
u-plast.pro

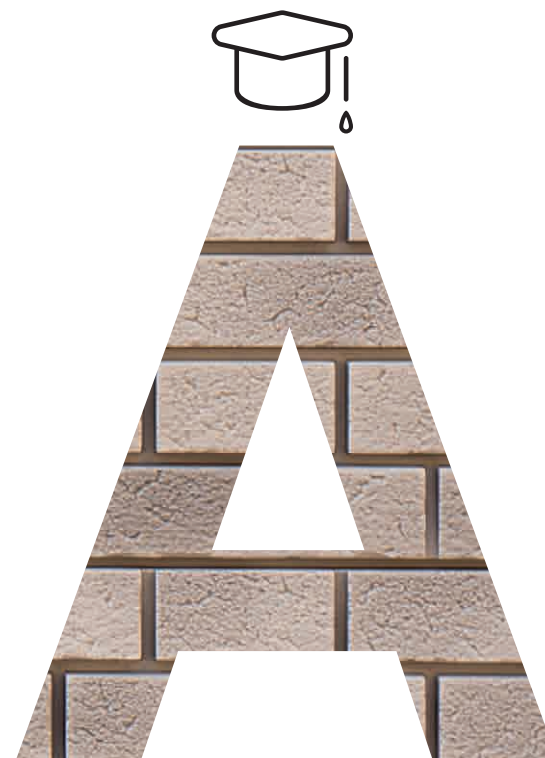
# 2022



КРАСОТА БЕЗ УСИЛИЙ



САЙДИНГ НОВОГО ПОКОЛЕНИЯ



Азбука продавца сайдинга  
компании Ю-Пласт



# 20 лет

**300**

более  
**300**  
сотрудников  
компании

**20 лет**

более  
**20 лет**  
опыта  
на рынке



**5.000**

более  
**5.000**  
точек продаж  
по всему  
миру



**500.000**

более  
**500.000**  
обновленных  
фасадов

■ О компании	4
■ Ассортимент	5
■ География продаж и преимущества компании	6
■ Сравнение с другими материалами	8
■ Преимущества сайдинга Ю-Пласт	9
■ Серия Nokla	10
■ Серия Stone House S-Lock	14
■ Серия Stone House	16
■ Серия Timberblock	21
■ Классическая коллекция сайдинга	26
■ Софиты	28
■ Аксессуары	30
■ Правила транспортировки, хранения и ухода за сайдингом	34
■ Расчет материала	35
■ Основные правила монтажа	39
■ Поддержка продаж	53
■ Рекомендации по работе с клиентами	56
■ Работа с возражениями и отказами. Ответы на распространенные вопросы	62

**Ю-Пласт** – производитель сайдинга нового поколения, и этим он отличается от всех остальных производителей сайдинга.

**Сайдинг нового поколения = Новые технологии декорирования + Природный дизайн**, который выглядит как натуральный продукт – дерево, кирпич или камень.

Именно этим мы отличаемся от других.

Мы предлагаем нашим потребителям красоту! Красоту без усилий – то, что мы хотим дать клиенту. Люди хотят выделяться, наш сайдинг позволяет это.

**Ю-Пласт** – белорусский производитель. Лидер роста в странах СНГ.

**Ю-Пласт** – качественный продукт, который сертифицирован не только в странах СНГ, но и в Европе.



**Сайдинг** (siding – наружная облицовка) – используется для облицовки стен зданий и выполняет две функции: утилитарную (защита здания от внешних воздействий, таких, как дождь, ветер, снег, солнце) и эстетическую (декорирование фасада).

**Сайдинг** впервые стали использовать в Северной Америке в XIX веке. Строганные и крашенные деревянные доски прибивали к стене под углом таким образом, чтобы следующий горизонтальный слой немного нависал над предыдущим – при таком расположении досок вода скатывалась по облицовке. Такой вид обшивки фасада получил название сайдинг.

На сегодняшний день компания Ю-Пласт представляет широкий ассортимент сайдинга и ежегодно представляет 2-3 новинки, продолжая задавать моду на сайдинг нового поколения.



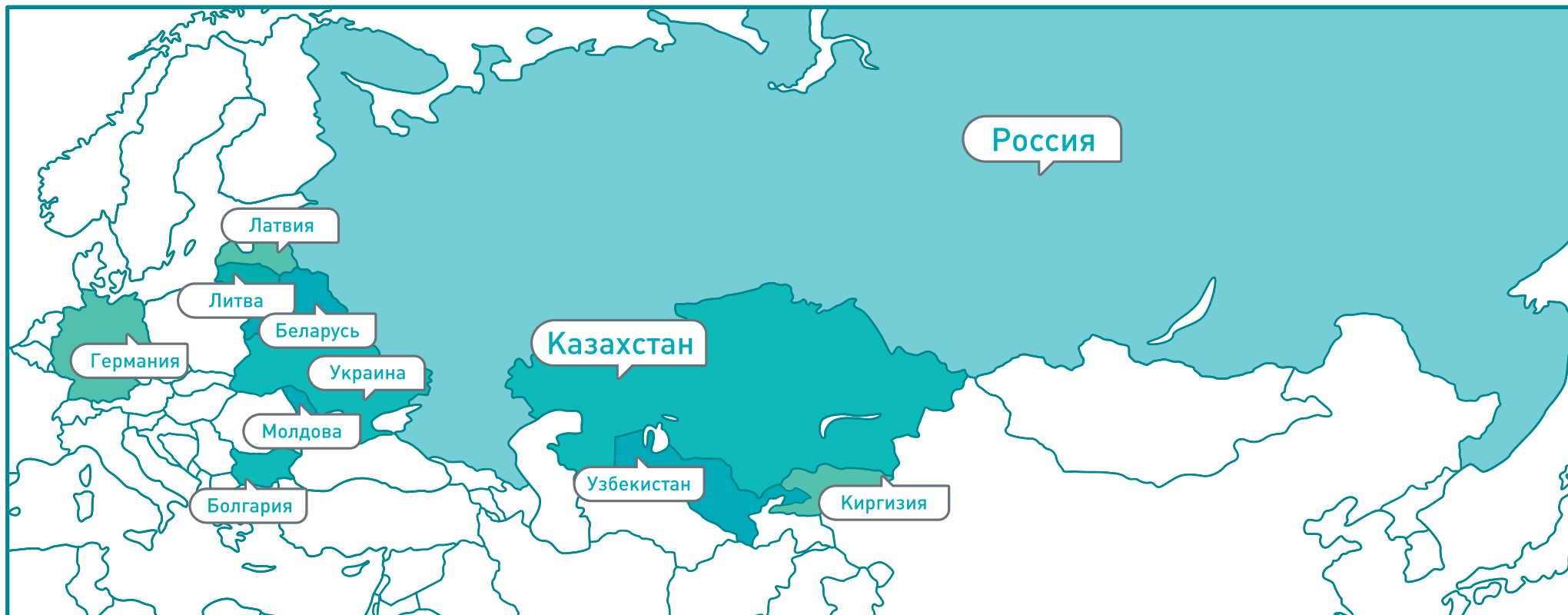
**КЛАССИЧЕСКИЙ САЙДИНГ** – традиционный отделочный материал, выпускаемый с 50-х годов, отличается ограниченной цветовой гаммой пастельных тонов.

**САЙДИНГ НОВОГО ПОКОЛЕНИЯ** – пришел на смену классическому сайдингу. Сайдинг нового поколения принципиально новый с точки зрения эстетики продукт, по сравнению с которым «классический» сайдинг стал смотреться скучно. Главная отличительная черта сайдинга нового поколения – подчеркнута «натуральный» внешний вид, выражающийся в максимальном сходстве с намного более дорогими «традиционными» фасадными материалами.

**ФАСАДНАЯ ПАНЕЛЬ** – это материал нового поколения от компании Ю-Пласт, имитирующий кирпич, камень, дерево с оптимальным соотношением цена-качество.

**СОФИТ PRO** – Новая коллекция в линейке софитов. По сравнению с софитами коллекции Классик новые панели стали толще и крепче. Особенного внимания заслуживает дизайн Софитов Pro – текстура поверхности точно повторяет рисунок настоящих пород дерева.

## ГЕОГРАФИЯ ПРОДАЖ И ПРЕИМУЩЕСТВА КОМПАНИИ



- более 20 лет опыта создания виниловой продукции
- собственное производство
- передовой продуктовый портфель
- востребованная и уникальная продукция нового поколения
- индивидуальный подход к каждому клиенту



## СРАВНЕНИЕ с другими материалами

### СРАВНЕНИЕ ОБЛИЦОВОЧНЫХ ФАСАДНЫХ МАТЕРИАЛОВ

свойства	дерево (вагонка, блок хаус)	металлический сайдинг	сайдинг Ю-Пласт	фасадные штукатурные системы
Долговечность	+ / -	+	+	-
Быстрый простой монтаж	+	+	+	-
Стойкость к климатическим условиям	-	+	+	+ / -
Устойчивость к образованию плесени	-	+	+	+
Необходимость регулярного обслуживания	+	-	+ / -	+ / - раз в 5 – 7 лет
Доступная цена	-	-	+	+ / -
Не поддерживает горение	-	+	+	+
Сложные подготовительные работы	+ / -	-	-	+
Экологически чистый продукт	+	+	+	+ / -
Нагрузка на фасад	-	+	-	-
Износостойкость	-	+ / -	+	+ / -
Деформация от внешних мех. воздействий	-	+	-	+ / -
Шумопоглощение	+	-	+	+
Срок эксплуатации	Примерно 20 лет. (Раз в несколько лет необходимо освежать внешний вид (краска выгорает или трескается)	Минимальный 30 лет	Минимальный 30 лет	7 – 15 лет в зависимости от качества материала и подготовки

-плохо
  -средне
  -хорошо

\* данные из открытых источников

## ПРЕИМУЩЕСТВА сайдинга Ю-Пласт

### ПРЕИМУЩЕСТВА САЙДИНГА Ю-ПЛАСТ

На сегодняшний день на рынках Беларуси и в странах СНГ представлено большое количество производителей отделочных материалов. Компания Ю-Пласт уверенно занимает лидирующие позиции среди производителей сайдинга.

#### Преимущества компании Ю-Пласт:

- красота;
- доступная цена;
- помощь в продвижении;
- гибкая логистика;
- регулярное обновление ассортимента.

В производстве используется только качественное первичное сырье от крупных импортных производителей, работающих на рынке много лет.

Компания Ю-Пласт применяет современное высоко-технологичное оборудование и передовые инновационные технологии.

Компания ценит каждого своего клиента и делает все возможное, чтобы с нами было комфортно работать.

Маркетинговая поддержка каждого клиента, выверенная логистика, быстрая скорость оформления документов и многие другие факторы позволяют нашим партнерам зарабатывать, сотрудничая с нами.

Продукция компании Ю-Пласт пользуется популярностью уже много лет, и мы получаем поистине хорошие отзывы потребителей. Наша продукция проходит полную сертификацию и соответствует всем заявленным характеристикам.

Выбирая сайдинг компании Ю-Пласт, Вы получаете красоту без усилий, надежность, комфорт для себя и своих близких!

**Hokla Колор** - это новая и смелая коллекция в серии Hokla. Насыщенные цвета Hokla Колор дают новые возможности для дизайна. В совокупности с притягательной фактурой дерева Вы сможете создать уютные дома для загородной жизни. Яркая коллекция сайдинга Hokla Колор разработана для владельцев домов, которые устали от «серых» неброских фасадов. Они ценят индивидуальность своего жилища и готовы на яркие эксперименты, чтобы получить индивидуальный стильный фасад.

В коллекции представлены три цвета — голубика, брусника и ирландский мох, которые в сочетании с белыми элементами дома позволят оформить внешний вид фасада с отсылкой к скандинавскому дизайну или классической американской архитектуре.

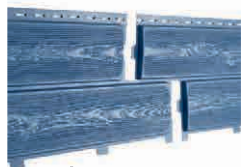
### Преимущества:

- коллекция с фактурой дерева, монтаж которой не предполагает соединительной планки;
- возможно монтировать как горизонтально, так и вертикально;
- удобная транспортировка за счет длины панели 2 м;
- дизайн коллекции подразумевает использование белых аксессуаров



### ХАРАКТЕРИСТИКИ

соединение шип-паз



брусника



голубика



ирландский мох

250		Длина	2000 мм		Вес брутто	17,4 кг
		Рабочая ширина	250 мм		Количество в упаковке	15 шт.
		Размер упаковки	2250x290x95 мм		Квадратура в одной упаковке	7,5 м <sup>2</sup>
					Квадратура одной планки	0,5 м <sup>2</sup>

### Особенности монтажа:

В монтаже коллекция Hokla предельно проста и основные этапы монтирования панелей не отличаются от монтажа классического сайдинга, но все же имеются 3 особенности:

1. Вместо начальной и завершающей планки используется J-планка, также следует подрезать нижние шипы начальной панели при установке ее в J-планку.
2. Вместо соединительной планки используется двойной замок, позволяющий уменьшить расход материала.
3. Если длина стены превышает 9 м, то необходимо использовать компенсационную планку (например J-планку).

Европейским трендом сегодня является отделка дома древесиной «под старину». В этой же стилистике создана новая коллекция сайдинга **Hokla Винтаж**. Богатая текстура, глубокий рисунок, четко обозначенные годичные кольца в сочетании с лёгким патинированием придают фасаду налёт благородной старины. В коллекции представлены четыре цвета – от насыщенного коричневого до серебристо-серого.

### Преимущества:

- коллекция с фактурой дерева, монтаж которой не предполагает соединительной планки;
- возможно монтировать как горизонтально, так и вертикально;
- дополнением служат аксессуары с оригинальной фактурой дерева;
- удобная транспортировка за счет длины панели 2 м;
- коллекция комплектуется только тремя профилями (внутренний, наружный и J-планка).



### ХАРАКТЕРИСТИКИ

соединение шип-паз



пепел



солома



охра



кора

250		Длина	2000 мм		Вес брутто	17,4 кг
		Рабочая ширина	250 мм		Количество в упаковке	15 шт.
		Размер упаковки	2250x290x95 мм		Квадратура в одной упаковке	7,5 м <sup>2</sup>
					Квадратура одной планки	0,5 м <sup>2</sup>

### Особенности монтажа:

В монтаже коллекция Hokla предельно проста и основные этапы монтирования панелей не отличаются от монтажа классического сайдинга, но все же имеются 3 особенности:

1. Вместо начальной и завершающей планки используется J-планка, также следует подрезать нижние шипы начальной панели при установке ее в J-планку.
2. Вместо соединительной планки используется двойной замок, позволяющий уменьшить расход материала.
3. Если длина стены превышает 9 м, то необходимо использовать компенсационную планку (например J-планку).

Hokla – новый бренд, который символизирует скандинавскую практичность и натуральность.

Сайдинг с эффектом **брашированного дерева**.

Объемная структура древесины – создает неповторимый натуральный рисунок и поражает своей реалистичностью. Ярко выраженная фактура дерева подчеркивает гармонию с природой и органично вписывается в любой ландшафт. Ваш дом не останется незамеченным и всегда будет притягивать восхищенные взгляды.

### Преимущества:

- первая коллекция с фактурой дерева, монтаж которой не предполагает соединительной планки;
- возможно монтировать как горизонтально, так и вертикально;
- дополнением служат аксессуары с оригинальной фактурой дерева;
- удобная транспортировка за счет длины панели 2 м;
- коллекция комплектуется только тремя профилями (внутренний, наружный и J-планка).



### ХАРАКТЕРИСТИКИ









 соединение шип-паз



светлая



медовая

		Длина	2000 мм		Вес брутто	17,4 кг
		Рабочая ширина	250 мм		Количество в упаковке	15 шт.
		Размер упаковки	2250x290x95 мм		Квадратура в одной упаковке	7,5 м <sup>2</sup>
					Квадратура одной планки	0,5 м <sup>2</sup>

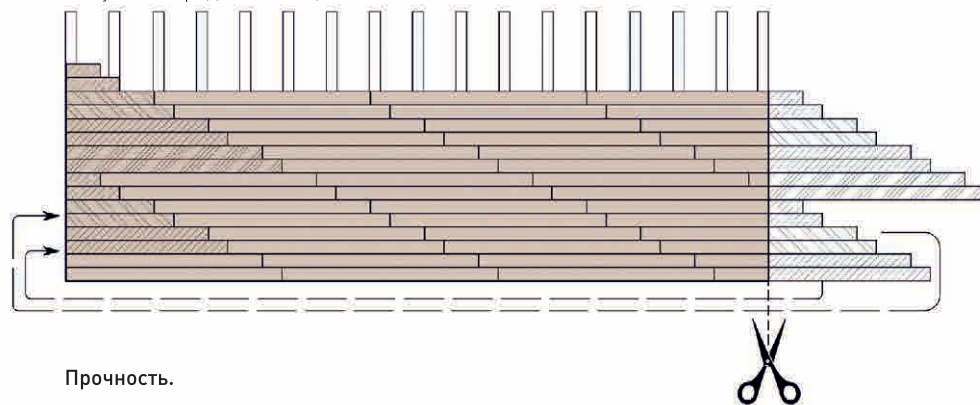
### Особенности монтажа:

В монтаже коллекция Hokla предельно проста и основные этапы монтирования панелей не отличаются от монтажа классического сайдинга, но все же имеются 3 особенности:

1. Вместо начальной и завершающей планки используется J-планка, также следует подрезать нижние шипы начальной панели при установке ее в J-планку.
2. Вместо соединительной планки используется двойной замок, позволяющий уменьшить расход материала.
3. Если длина стены превышает 9 м, то необходимо использовать компенсационную планку (например J-планку).

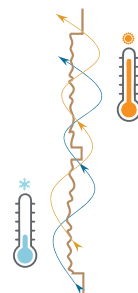
### Безотходный монтаж.

При монтаже стандартного сайдинга на отходы уходит около 10% материала. В Hokla отрезанный кусок вставляем в начале следующего ряда. Получаются ряды со смещением.



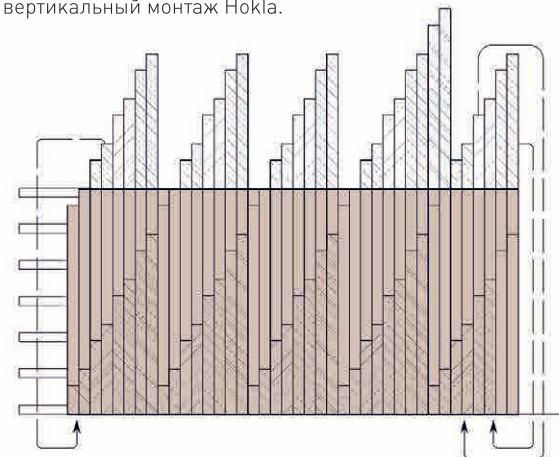
### Прочность.

Выраженная рельефная фактура создает дополнительные ребра жесткости, которые увеличивают прочность и повышают устойчивость к термическим деформациям



### Вертикальный монтаж.

Благодаря соответствующему дизайну, технологии шип-паз и эргономичным размерам панелей, возможен вертикальный монтаж Hokla.



## Серия фасадных панелей

**STONE S-Lock**  
**HOUSE**

коллекция **КЛИНКЕР БАЛТИК**

**Клинкер Балтик** – это новинка 2022 года, продолжающая серию Стоун-хаус С-Лок. Отличие этой линейки от классического клинкера – неоднородное окрашивание панели оттенками базового цвета. Это придает фасаду максимальную схожесть с настоящим обожженным клинкером из глины. У панелей чёткие и глубокие грани, объемная фактура выгодно выделяет фасад при любом освещении в течение всего светового дня. Идеально подходит для домов, построенных в любых архитектурных стилях.

### Преимущества:

- комплектующие профили имеют неоднородную фактуру клинкера
- замок S-Lock позволяет комбинировать панели из коллекции Клинкер с другими коллекциями «Ю-пласт» - например, Тимберлок.
- боковое крепление панели «шип паз» позволяет избавиться от соединительных планок, создав однородный строгий фасад.



### ХАРАКТЕРИСТИКИ



система крепления  
**S-Lock**



		Длина	1950 мм		Вес брутто	21,0 кг
		Рабочая ширина	292 мм		Количество в упаковке	15 шт.
		Размер упаковки	2105x340x250 мм		Квадратура в одной упаковке	8,55 м <sup>2</sup>
					Квадратура одной планки	0,57 м <sup>2</sup>

### ВНИМАНИЕ!

Для коллекции Стоун-хаус С-Лок используются только профили из данной коллекции.

### Особенности монтажа:

В монтаже коллекция Клинкер Балтик предельно проста и не отличается от монтажа классического сайдинга, но все же имеются 2 особенности:

1. Вместо соединительной планки используется двойной замок, позволяющий уменьшить расход материала.
2. Если длина стены превышает 9 м, то необходимо использовать компенсационную планку (например J-планку).

## Серия фасадных панелей

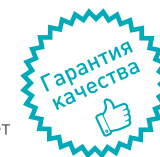
**STONE S-Lock**  
**HOUSE**

коллекция **КЛИНКЕР**

Новинка 2021 года. Коллекция **Клинкер** открывает новую серию **Стоун-хаус С-Лок**, которая совмещает в себе инновационный замок и классическую строгую кладку. Чёткие, объёмные грани акцентируют внимание на каждом элементе фасада. Цветовая гамма коллекции Стоун-хаус С-Лок Клинкер позволяет создавать фасад в различных архитектурных стилях, придавая дому респектабельный внешний вид.

### Преимущества:

- коллекция с фактурой клинкерной кладки, монтаж которой не предполагает соединительной планки
- дополнением служат аксессуары с оригинальной фактурой клинкера;
- коллекция комплектуется только тремя профилями (внутренний, наружный и J-планка).



### ХАРАКТЕРИСТИКИ



система крепления  
**S-Lock**



		Длина	1950 мм		Вес брутто	21,0 кг
		Рабочая ширина	292 мм		Количество в упаковке	15 шт.
		Размер упаковки	2105x340x250 мм		Квадратура в одной упаковке	8,55 м <sup>2</sup>
					Квадратура одной планки	0,57 м <sup>2</sup>

### ВНИМАНИЕ!

Для коллекции Стоун-хаус С-Лок используются только профили из данной коллекции.

### Особенности монтажа:

В монтаже коллекция Клинкер Балтик предельно проста и не отличается от монтажа классического сайдинга, но все же имеются 2 особенности:

1. Вместо соединительной планки используется двойной замок, позволяющий уменьшить расход материала.
2. Если длина стены превышает 9 м, то необходимо использовать компенсационную планку (например J-планку).



Сайдинг **Стоун-хаус Камень** – фасадная панель, повторяющая фактуру настоящего камня. Материал, обладающий безупречными техническими характеристиками. Надежен, долговечен и устойчив к воздействию внешней среды. Сайдинг Стоун-хаус Камень станет синонимом оригинальности, красоты и качества строительно-отделочных материалов. А уникальная система двойного замка позволит монтировать сайдинг без соединительных планок, образуя в итоге цельную стену. Сайдинг Стоун-хаус Камень позволит по-новому взглянуть на ставшее привычным жилище и придать ему особый шарм и колорит.

**Преимущества:**

- коллекция с фактурой кирпичной кладки, монтаж которой не предполагает соединительной планки;
- дополнением служат аксессуары с оригинальной фактурой камня;
- коллекция комплектуется только тремя профилями (внутренний, наружный и J-планка).



**ХАРАКТЕРИСТИКИ**



золотистый



жженный



изумрудный

	Длина	3025 мм	Вес брутто	23,9 кг
	Рабочая ширина	225 мм	Количество в упаковке	15 шт.
	Размер упаковки	3190x280x75 мм	Квадратура в одной упаковке	10,2 м <sup>2</sup>
			Квадратура одной планки	0,68 м <sup>2</sup>

**Особенности монтажа:**

В монтаже коллекция Камень предельно проста и не отличается от монтажа классического сайдинга, но все же имеются 3 особенности:

1. Вместо начальной и завершающей планки используется J-планка, также следует подрезать нижние шипы начальной панели при установке ее в J-планку.
2. Вместо соединительной планки используется двойной замок, позволяющий уменьшить расход материала.
3. Если длина стены превышает 9 м, то необходимо использовать компенсационную планку (например J-планку).

## Серия фасадных панелей



коллекция СЛАНЕЦ

Сайдинг **Стоун-хаус Сланец** – это фасадная панель, которая имитирует бутовую кладку. Сайдинг Стоун-хаус Сланец неоднороден по своей фактуре, каждая из плиток имеет неповторимую структуру и многообразие цветов, что подчеркивает его натуральность. А система двойного замка позволяет монтировать панели без соединительных планок, образуя в итоге цельную стену. Сайдинг Стоун-хаус Сланец придаст фасаду неповторимый внешний вид, который будет радовать глаз многие годы.

### Преимущества:

- коллекция с фактурой камня, монтаж которой не предполагает соединительной планки;
- дополнением служат аксессуары с оригинальной фактурой камня;
- удобная транспортировка за счет длины панели 2 м;
- коллекция комплектуется только тремя профилями (внутренний, наружный и J-планка).



### ХАРАКТЕРИСТИКИ



соединение шип-паз



светло-серый

бурый

бежевый

	Длина	2000 мм	Вес брутто	16,8 кг
	Рабочая ширина	225 мм	Количество в упаковке	15 шт.
	Размер упаковки	2135x285x110 мм	Квадратура в одной упаковке	6,75 м <sup>2</sup>
			Квадратура одной планки	0,45 м <sup>2</sup>

### Особенности монтажа:

В монтаже коллекция Сланец предельно проста и не отличается от монтажа классического сайдинга, но все же имеются 3 особенности:

1. Вместо начальной и завершающей планки используется J-планка, также следует подрезать нижние шипы начальной панели при установке ее в J-планку.
2. Вместо соединительной планки используется двойной замок, позволяющий уменьшить расход материала.
3. Если длина стены превышает 9 м, то необходимо использовать компенсационную планку (например J-планку).

## Серия фасадных панелей



коллекция КВАРЦИТ

Сайдинг передает фактуру одного из самых дорогих отделочных материалов - **кварцита**. Фасадная панель имитирует шесть рядов кладки, состоящей из аккуратных блоков с фактурной поверхностью. Коллекция представлена в четырех цветах: кварцит светло-серый, кварцит темно-бежевый, кварцит светло-бежевый и кварцит коричневый. Панели соединяются замком шип-паз, образуя сплошную стену. Сайдинг органично смотрится на фасаде и придаёт дому респектабельный вид.

### Преимущества:

- коллекция с фактурой камня, монтаж которой не предполагает соединительной планки;
- дополнением служат аксессуары с оригинальной фактурой камня;
- коллекция комплектуется только тремя профилями (внутренний, наружный и J-планка).



### ХАРАКТЕРИСТИКИ



соединение шип-паз



светло-серый

светло-бежевый

темно-бежевый

коричневый

	Длина	2000 мм	Вес брутто	16,8 кг
	Рабочая ширина	250 мм	Количество в упаковке	15 шт.
	Размер упаковки	2150x300x110 мм	Квадратура в одной упаковке	7,5 м <sup>2</sup>
			Квадратура одной планки	0,5 м <sup>2</sup>

### Особенности монтажа:

В монтаже коллекция Кварцит предельно проста и не отличается от монтажа классического сайдинга, но все же имеются 3 особенности:

1. Вместо начальной и завершающей планки используется J-планка, также следует подрезать нижние шипы начальной панели при установке ее в J-планку.
2. Вместо соединительной планки используется двойной замок, позволяющий уменьшить расход материала.
3. Если длина стены превышает 9 м, то необходимо использовать компенсационную планку (например J-планку).

## Серия фасадных панелей



коллекция КИРПИЧ

Сайдинг **Стоун-хаус Кирпич** двойной замок – прорыв на рынке отделочных материалов, новый продукт от компании Ю-Пласт, имитирующий реалистичную кирпичную кладку без соединительных планок. Его по достоинству оценят хозяева, для которых дом – не только красота и уют. Сегодня облицовка фасадов натуральными материалами большая роскошь, сложная в исполнении, а также требующая больших финансовых и временных затрат. Сайдинг Стоун-хаус Кирпич – прекрасное решение для создания и обновления любого экстерьера.

### Преимущества:

- коллекция с фактурой кирпичной кладки, монтаж которой не предполагает соединительной планки;
- дополнением служат аксессуары с оригинальной фактурой кирпича;
- коллекция комплектуется только тремя профилями (внутренний, наружный и J-планка).



### ХАРАКТЕРИСТИКИ



соединение шип-паз



песочный



бежевый



красный



коричневый



графитовый



Длина

3025 мм



Вес брутто

17,9 кг



Рабочая ширина

230 мм



Количество в упаковке

10 шт.



Размер упаковки

3190x280x95 мм



Квадратура в одной упаковке

6,95 м²



Квадратура одной планки

0,695 м²

### Особенности монтажа:

В монтаже коллекция Кирпич предельно проста и не отличается от монтажа классического сайдинга, но все же имеются 3 особенности:

1. Вместо начальной и завершающей планки используется J-планка, также следует подрезать нижние шипы начальной панели при установке ее в J-планку.
2. Вместо соединительной планки используется двойной замок, позволяющий уменьшить расход материала.
3. Если длина стены превышает 9 м, то необходимо использовать компенсационную планку (например J-планку).

## Серия сайдинга нового поколения



коллекция ПИХТА

Сайдинг **Тимберблок Пихта** – это коллекция, которая вдохнула новую жизнь в классическую форму сайдинга. Декор этой коллекции в мельчайших деталях повторяет срез натуральной пихты. Тимберблок Пихта придаст элегантный внешний вид фасаду Вашего дома и натуральные цветовые решения будут актуальными на протяжении многих лет.



### ХАРАКТЕРИСТИКИ



сахалинская



алтайская



кавказская



камчатская



Длина

3050 мм



Вес брутто

14,5 кг



Рабочая ширина

230 мм



Количество в упаковке

10 шт.



Размер упаковки

3080 x 270 x 70 мм



Квадратура в одной упаковке

7,02 м²



Квадратура одной планки

0,702 м²

## Серия сайдинга нового поколения



коллекция КЕДР

Сайдинг **Тимберблок Кедр** – коллекция, которая дополняет ассортимент сайдинга нового поколения компании Ю-Пласт. Классический сайдинг приобрел фактуру настоящего дерева. Высокая прочность материала защитит фасад здания от любых погодных условий, а высокая цветостойкость сохранит внешний вид на долгие годы. Сайдинг Тимберблок Кедр прекрасно подойдет тем, кто хочет создать неповторимый внешний вид своего дома, а уникальная фактура сайдинга Тимберблок Кедр не позволит отличить его от настоящего дерева.



### ХАРАКТЕРИСТИКИ



полярный



светлый



янтарный



натуральный



Длина	3050 мм
Рабочая ширина	230 мм
Размер упаковки	3080 x 270 x 70 мм



Вес брутто 14,5 кг



Количество в упаковке 10 шт.



Квадратура в одной упаковке 7,02 м²



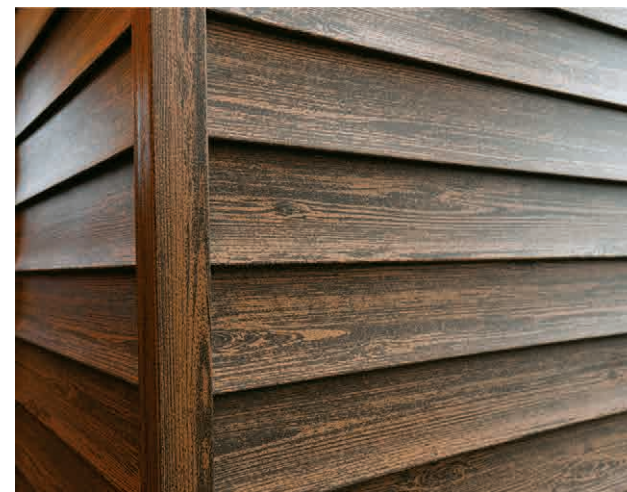
Квадратура одной планки 0,702 м²

## Серия сайдинга нового поколения



коллекция ЕЛЬ

**Тимберблок Ель** – это новая элегантная форма, отточенная до совершенства фактура древесины, ярко выраженная в неповторимом рисунке. Сайдинг Тимберблок Ель создан с учетом всех потребностей покупателей и представлен в разнообразной цветовой гамме.



### ХАРАКТЕРИСТИКИ



скандинавская



балтийская



альпийская



сибирская



ирландская



Длина	3050 мм
Рабочая ширина	230 мм
Размер упаковки	3080x270x70 мм



Вес брутто 14,6 кг



Количество в упаковке 10 шт.



Квадратура в одной упаковке 7,02 м²



Квадратура одной планки 0,702 м²

## Серия сайдинга нового поколения



коллекция ЯСЕНЬ

Сайдинг **Тимберблок Ясень** – это уникальное сочетание передовых технологий и природной красоты деревянных фасадов. По виду, цвету и даже на ощупь – это полный аналог дерева. Он с точностью имитирует натуральную древесину и отличие практически неуловимо.



### ХАРАКТЕРИСТИКИ



беленый



золотистый



прованс зеленый



Длина 3050 мм



Рабочая ширина 230 мм



Размер упаковки 3080x280x70 мм



Вес брутто 14,5 кг



Количество в упаковке 10 шт.



Квадратура в одной упаковке 7,02 м<sup>2</sup>



Квадратура одной планки 0,702 м<sup>2</sup>

## Серия сайдинга нового поколения



коллекция ДУБ

Сайдинг **Тимберблок Дуб** – это уникальный материал, повторяющий фактуру настоящего дерева. Коллекция Тимберблок Дуб отличается от классического сайдинга особой прочностью, универсальностью и неповторимой красотой цветовых решений. А простота монтажа позволит преобразить любой фасад в самые кратчайшие сроки. Комбинируя его с другими коллекциями сайдинга нового поколения, можно получить неповторимый внешний вид любимого дома.

Повторяет форму блок-хауса.



### ХАРАКТЕРИСТИКИ



серебристый



золотой



натуральный



мореный



Длина 3050 мм



Рабочая ширина 230 мм



Размер упаковки 3080x280x70 мм



Вес брутто 14,5 кг



Количество в упаковке 10 шт.



Квадратура в одной упаковке 7,02 м<sup>2</sup>



Квадратура одной планки 0,702 м<sup>2</sup>

## Классическая коллекция сайдинга



**Корабельный брус** – классическая коллекция сайдинга, с которой началось производство на заводе Ю-Пласт.

Корабельный брус имеет 9 цветовых решений.



### ХАРАКТЕРИСТИКИ



	Длина 3050 мм	Вес брутто 13,6 кг
	Рабочая ширина 230 мм	Количество в упаковке 10 шт.
	Размер упаковки 3080x275x70 мм	Квадратура в одной упаковке 7,02 м <sup>2</sup>
	Квадратура одной планки 0,702 м <sup>2</sup>	

## Классическая коллекция сайдинга



Классическая коллекция **Блок Хаус** напоминает округлый брус.

Выполнена в трех цветовых решениях.



### ХАРАКТЕРИСТИКИ



	Длина 3400 мм	Вес брутто 15,1 кг
	Рабочая ширина 230 мм	Количество в упаковке 10 шт.
	Размер упаковки 3430x280x70 мм	Квадратура в одной упаковке 7,82 м <sup>2</sup>
	Квадратура одной планки 0,782 м <sup>2</sup>	

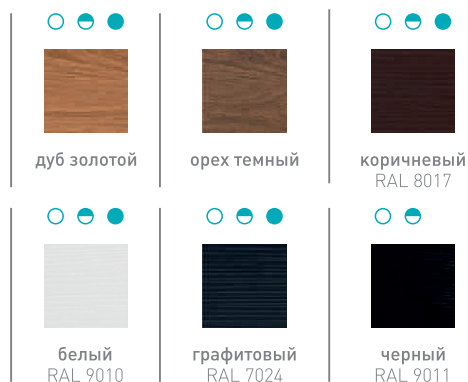
## Софиты под дерево

**Pro**  
**SOFFIT**

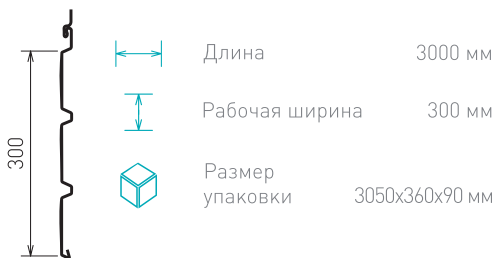
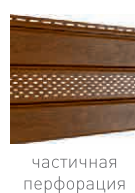
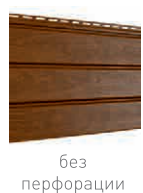
Изделие премиум-класса. Продукт, который защитит крышу дома от неблагоприятных внешних условий надежнее, чем классический софит. Также материал приобрел дополнительную прочность и упругость. Заслуживает внимания и оригинальный дизайн: текстура поверхности точно повторяет рисунок настоящего дерева.

### ХАРАКТЕРИСТИКИ

- без перфорации
- частичная перфорация
- полная перфорация



### ПЕРФОРАЦИЯ



	Вес брутто монохромного софита	20,4 кг
	Вес брутто софита под дерево	21,5 кг
	Количество в упаковке	10 шт.
	Квадратура в одной упаковке	9 м²
	Квадратура одной планки	0,9 м²

## Софиты классические

**CLASSIC**

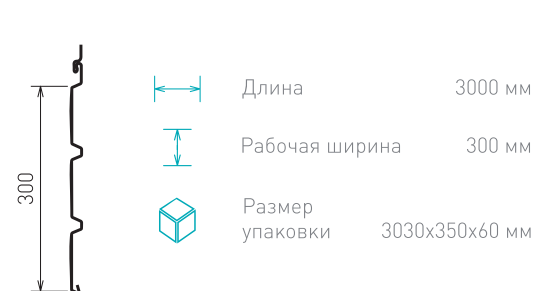
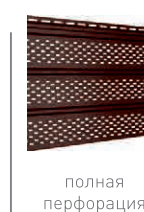
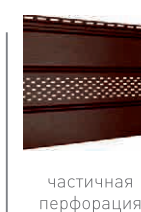
Софиты выполняют важную функцию – защищают кровлю от наружной влаги и ветра. В настоящее время компания Ю-Пласт выпускает три вида виниловых софитов – перфорированные, неперфорированные и с частичной перфорацией. С софитом компании Ю-Пласт ваш дом будет дышать, а кровля прослужит дольше.

### ХАРАКТЕРИСТИКИ

- без перфорации
- частичная перфорация
- полная перфорация



### ПЕРФОРАЦИЯ



	Вес брутто	16,4 кг
	Количество в упаковке	10 шт.
	Квадратура в одной упаковке	9 м²
	Квадратура одной планки	0,9 м²

## АКСЕССУАРЫ к сайдингу и софиту

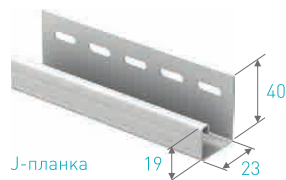
**Аксессуары** – доборные элементы сайдинга, которые используются для осуществления правильного монтажа и обеспечивают законченный внешний вид строения.

### Перечень необходимых комплектующих для сайдинга:

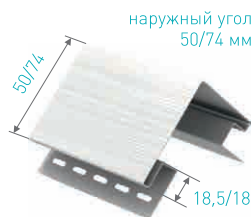
**Начальная планка** – это аксессуар, с которого начинается облицовка стен. Устанавливается таким образом, чтобы верхний край планки, располагался вдоль предварительно размеченной горизонтальной линии, расположенной на 40 мм выше нижней границы отделки. Выпускается только в белом цвете, поскольку впоследствии прячется под лист сайдинга.



**J-планка** – профиль, имеющий вид латинской буквы «J». Служит в роли направляющей (торцевой планки). Применяется для монтажа софита и сайдинга, а также как начальная и завершающая планка для сайдинга серии Стоун-хаус, Хокла.



**Наружный угол** – позволяет осуществлять плавный переход сайдинга на перпендикулярных углах строения.



**Внутренний угол** – аксессуар сайдинга, осуществляющий те же функции что и наружный угол, только для внутренних стыков перпендикулярных стен.

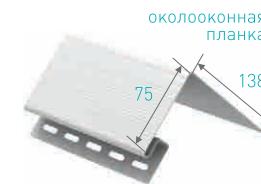


**H-планка** – предназначена для стыковки панелей на ровной поверхности, в тех случаях, когда длина стены превышает длину полотна сайдинга.



## АКСЕССУАРЫ к сайдингу и софиту

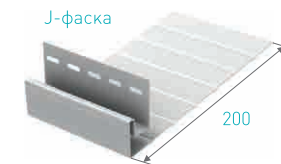
**Околооконная планка** – предназначена для закрытия откосов углубленных дверей и окон. Как правило, используется совместно с завершающей планкой.



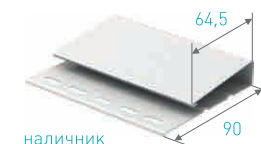
**Завершающая планка** – предназначена для завершения установки панелей. Так же применяется для фиксации околооконных планок и J-фаски.



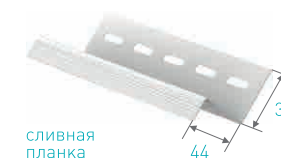
**J-фаска** – предназначена для закрытия ветровой доски (торец кровли) при монтаже софита. Так же может применяться при оформлении откосов окон и дверей совместно с завершающей планкой.



**Наличник** – предназначен для декоративного оформления дверных и оконных проемов, в случае, когда не нужно закрывать откос между сайдингом и стеной.



**Сливная планка** – аксессуар сайдинга, предназначен для закрытия торцов между цоколем и стеной.



\* длина каждой планки 3050 мм

# АКСЕССУАРЫ к сайдингу и софиту

ТАБЛИЦА ДОСТУПНЫХ ЦВЕТОВ АКСЕССУАРОВ

	Hokla			STONE HOUSE				STONE HOUSE ES-LOCK			timberblock					CLASSIC	БЕЛЫЕ	КОРИЧНЕВЫЕ	СОФИТ	
	колер винтаж лиственница			камень кварцит сланец кирпич				клинкер клинкер бутовый балтик камень			пихта кедр ясьень дуб ель					корабельный брус	комплектующие	комплектующие	софит классик	IPRO SOFFIT
начальная планка																		●		
наружный угол 74 мм	●	●	●	●	●	●	●	●	●	●	●	●	●	●	●	●	●	●	●	●
наружный угол 50 мм													●			●				
J-планка	●	●	●	●	●	●	●	●	●	●	●	●	●	●	●	●	●	●	●	●
внутренний угол	●	●	●	●	●	●	●	●	●	●	●	●	●	●	●	●	●	●	●	●
H-планка																		●	●	●*
околооконная планка																		●	●	
J-фаска																		●	●	●**
наличник																		●	●	
завершающая планка																		●	●	
сливная планка																		●	●	

\* не выпускается в черном и графитовом цветах

\*\* не выпускается в цветах дуб золотой и орех темный

## ПРАВИЛА ХРАНЕНИЯ

1. Хранить изделие только в фирменной упаковке Ю-Пласт.
2. Хранить изделие необходимо, избегая попадания прямых солнечных лучей и влаги, температура хранения не должна превышать  $23\text{ }^{\circ}\text{C} \pm 5\text{ }^{\circ}\text{C}$  и относительной влажности не более 65 %.
3. Изделие должно храниться в крытых складских помещениях вне зоны действия отопительных приборов, обеспечивающих предохранение профилей от загрязнения, деформации и механических повреждений.
4. Пачки изделий должны храниться на стеллажах длиной не менее длины мерных отрезков. Не допускается свисание свободных концов изделий.
5. Распаковку изделий следует производить при температуре не ниже  $15\text{ }^{\circ}\text{C}$ .
6. В процессе эксплуатации, загрязнения на сайдинге необходимо удалять с применением нейтральных моющих средств. Не допускается применение абразивных чистящих средств.
7. При длительном хранении необходимо использовать паллеты или стеллажи, при этом высота складирования не должна превышать 1 (один) метр.
8. Категорически запрещается хранить продукцию без упаковки производителя и под прямыми солнечными лучами.

## ПРАВИЛА ТРАНСПОРТИРОВКИ ПРОДУКЦИИ

Транспортировать продукцию допускается крытым автомобильным или железнодорожным транспортом в соответствии с правилами перевозки грузов, действующем на данном виде транспорта. Упаковки с продукцией не должны выступать за длину кузова. В случае перевозки продукции без упаковки необходимо складывать панели и аксессуары лицевой стороной вверх и между панелями следует положить материал, предотвращающий повреждение лицевой стороны.

При загрузке продукции необходимо в нижних рядах укладывать упаковки с сайдингом. Упаковки с аксессуарами и блок-хаусом необходимо размещать сверху. Упаковки должны быть надежно закреплены по всей длине и предохранены от перемещения. Не допускается бросать, перегибать и деформировать упаковки с продукцией при погрузочно-разгрузочных работах.

## РЕКОМЕНДАЦИИ ПО УХОДУ ЗА ПРОДУКЦИЕЙ

За сайдингом необходим уход. Компания Ю-Пласт рекомендует:

мыть сайдинг в весенне-осенний период после установления положительной температуры окружающей среды. Большинство загрязнений смывается с поверхности обычной водой с помощью садового шланга. Дополнительно можно использовать щетку с мягкой щетиной. Для удаления несмываемых водой загрязнений необходимо использовать раствор любого универсального моющего средства, пригодного для очистки изделий из ПВХ.

Прежде чем приступать к расчету, нужно определиться, какую площадь планируется облицовывать панелями сайдинга. Для этого лучше всего нарисовать простую схему дома. На нее наносите все размеры.

### Полезно знать:

если ваш дом имеет сложную геометрию – наносите на схему не только размеры, но и расположение панелей. Так, вы сможете использовать материал точно по назначению, и у вас не будет незапланированных отходов и недостатка панелей.

## САЙДИНГ – РАСЧЕТ ПО СТЕНЕ

Вычисления производятся по формуле:

$$B \times H = S$$

S расчетное = S стен – S оконных и дверных проемов (рисунок 1).

Далее, следует учесть количество неиспользуемого материала – отходов.

$$S \text{ сайдинга} = S \text{ расчетное} + \%$$

**Совет.** Прибавляется 7 – 10 % на отходы, если обшиваются только прямоугольные стены. И 10 – 15 %, если стены имеют форму трапеции, их много, имеются выступы, углубления и т. п. Чем сложнее конфигурация здания – тем больший процент необходимо добавлять.



РИСУНОК 1  
Расчет по стене

Затем полученную площадь (с учетом отходов) делим на полезную (!) площадь одной полосы сайдинга. В зависимости от выбранного материала, площадь одной панели может варьироваться.

Использование эскизов позволяет сделать расчет более точно и получить наглядную схему монтажа.

## РАСЧЕТ САЙДИНГА НА ФРОНТОН ДОМА

Как правильно высчитать количество панелей по фронтому можно увидеть на рисунке 2:

Расчет панелей по треугольному фронтому по формуле:

$$1/2B \times H_{\text{фронтон}} = S$$

Где:

B – ширина основания фронтона

$H_{\text{фронтон}}$  – высота фронтона

Если есть окна – их площадь нужно вычесть.



РИСУНОК 2  
Расчет панелей по треугольному фронтому

## РАСЧЕТ МАТЕРИАЛА

Расчет панелей по ломаному фронтому для четырехскатной крыши (рисунок 3): по формулам:

$$(B - C) \times H = S1$$

$$1/2C \times D = S2$$

$$C \times H = S3$$

$$S = S1 + S2 + S3$$

Где:

B – ширина основания фронтона

C – расстояние между изломами кровли

H – высота от основания кровли до излома

D – Высота от излома до конька кровли

### РАСЧЕТ ДОБОРНЫХ ЭЛЕМЕНТОВ (КОМПЛЕКТУЮЩИХ) ДЛЯ САЙДИНГА

Расчет панелей по трапециевидному фронтому по формуле (рисунок 5):

$$1/2 (B - C) \times H + H \times C = S$$

Где:

B – длина основания фронтона

C – расстояние между изломами

H – высота от основания до верхней точки кровли

Даже если Вы собираетесь обшить сайдингом одну стену без окон и дверей, Вам понадобится, как минимум, один вид доборного элемента – начальная планка. Если же конфигурация дома сложная – нужно рассчитать все необходимые комплектующие.

Если появится необходимость стыковать несколько профилей, то следует предусмотреть нахлест величиной в 30 – 50 мм. Исключение составляют только начальная и завершающая планки.

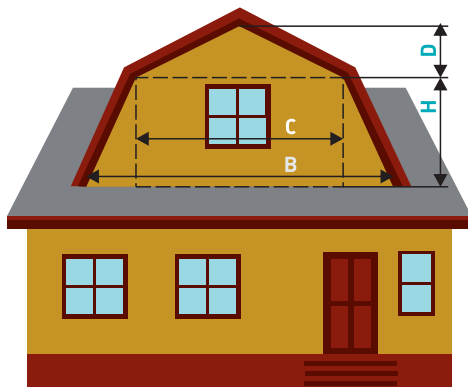


РИСУНОК 4

Расчет панелей по ломаному фронтому для четырехскатной крыши

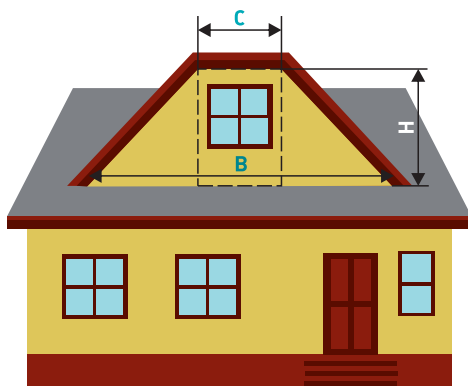


РИСУНОК 5

Расчет панелей по трапециевидному фронтому

## РАСЧЕТ МАТЕРИАЛА

### Начальная и Завершающая планки

Начальная планка применяется в качестве крепежного элемента при монтаже нижнего ряда панелей. Завершающая планка, соответственно, для окончательной отделки смонтированной поверхности. Их количество в метрах погонных равно длине основания дома. Чтобы рассчитать в штуках, метраж нужно разделить на длину одной планки.

### Наружные и внутренние углы

Считаете количество углов, умножаете на их длину. Полученный результат делите на длину профиля. Все комплектующие имеют общую длину 3,05 м.

### J-планка

Ставится на окончание плоскости. По технологии, она призвана обрамлять вертикальные (окна, двери) и диагональные срезы (фронтоны). Но часто заменяет финишную планку на горизонтальном срезе. Рассчитывается в метрах погонных. Полученное число делится на длину профиля (3,05 м).

В случае монтажа серий Stone-house и Hokla J-планка играет роль стартовой и завершающей планки.

### Соединительный H-профиль

Применяется в том случае, когда длина стены больше длины панели. Рассчитываются по штукам.

### Околооконная планка

Используется в том случае, если дверные или оконные проемы утоплены не больше чем на 140 мм, но лучше рассчитывать цельными частями на окна.

### Наличник

Применяется для отделки проемов, когда панель сайдинга смонтирована заподлицо с проемами. Считать лучше в штуках. Наличник с успехом может заменить J-планку, в тех местах где необходимо красиво выделить проем.

### J-фаска

Монтируется при подшивке карнизной и ветровой доски. Так же выполняет функцию направляющей планки для софита.

## РАСЧЕТ СОФИТА

Софит применяется для подшивки свесов, кровли и навесов. Рассчитать его просто, поскольку площадь, подлежащая монтажу, как правило, не имеет выступов или других элементов, создающих сложности для вычислений.

### Как правильно рассчитать софит для подшивки кровли?

$$A \times B = S1$$

$$C \times D = S2$$

Длина поверхности умножается на ширину. Считается в м<sup>2</sup> плюс 5 % на подрезку.

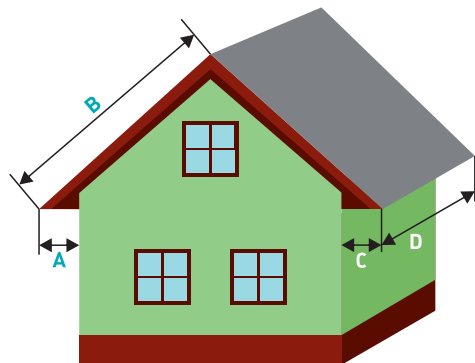


РИСУНОК 6  
Расчет софита



Дополнительно, в помощь по расчету материала, можно воспользоваться online калькулятором



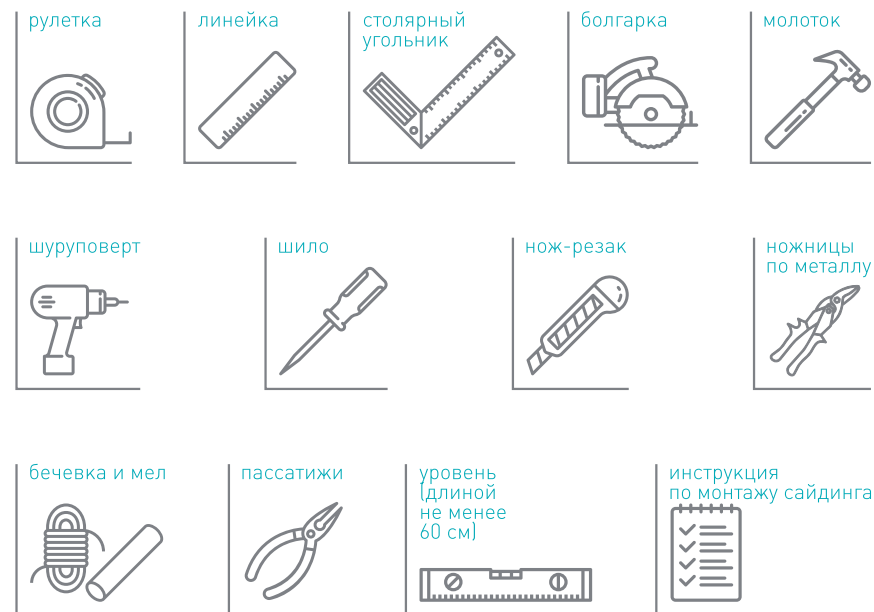
Посмотреть ролик «Как самостоятельно сделать замеры для обшивки фасада».

## ВНИМАНИЕ:

На одну стену рекомендуется использование продукции только из одной партии, т. к. изделия из разных партий могут иметь незначительные отличия в оттенке. Номер партии смотреть на упаковке.

## ПОДГОТОВКА К МОНТАЖУ САЙДИНГА

### ИНСТРУМЕНТ, НЕОБХОДИМЫЙ ДЛЯ РАБОТЫ С САЙДИНГОМ



## ПОДГОТОВКА ПОВЕРХНОСТИ СТЕН ПОД ОБШИВКУ САЙДИНГОМ

Прежде всего, следует убрать все вьющиеся растения и ветки старых деревьев, соприкасающиеся со стенами. Снять водосточные трубы, крепления фонарей и другие детали с тех участков стен дома, где они могут помешать установке панелей. Если обшивка дома сайдингом своими руками будет выполняться по старой имеющейся обшивке из вагонки, перед монтажом обрешетки необходимо предварительно внимательно осмотреть и оценить состояние старой обшивки и деревянных элементов конструкции стен. Отстающие доски и панели надо плотно прибить.

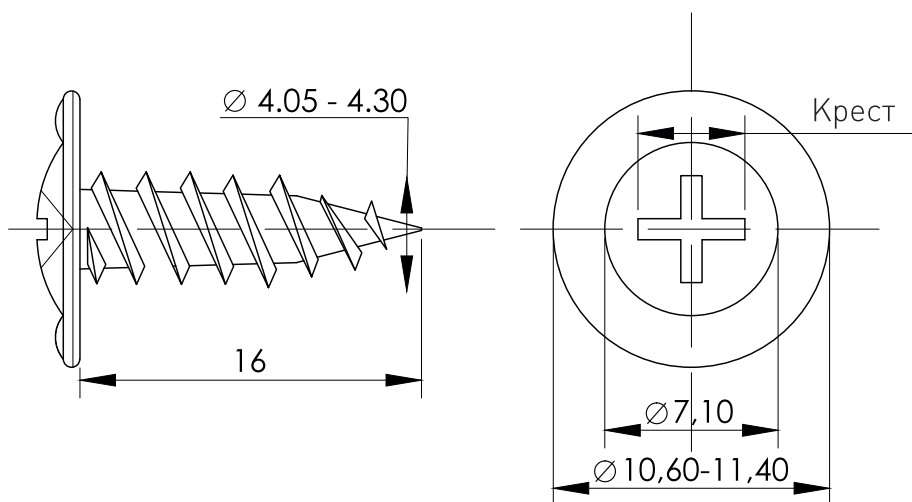
## ПРИМЕЧАНИЕ:

подгнившие доски лучше заменить, так как под обшивкой начавшийся процесс гниения, скорее всего, уже не остановится.

## ВЫБОР САМОРЕЗОВ

### САМОРЕЗЫ.

Рекомендуем монтировать сайдинг на оцинкованные саморезы. Рекомендуемый размер 4,2 x 16 мм, также могут применяться и другие размеры по длине самореза.



## ОСНОВНЫЕ ПРАВИЛА МОНТАЖА

\* При новом домостроении, переходите к следующему пункту (Устройство вентилируемого фасада), при реконструкции дома предварительно выполните п. 1-7

Необходимо снять (рисунки 7) все металлические и деревянные отливы с фундамента (1), дождевые отливы (2), декоративные обрамления окон и наличники дверей (3, 4), старые подгнившие ветровые доски (5) и прочие материалы, препятствующие монтажу софита (6), декоративное обрамление углов (7).

Когда перечисленные детали будут сняты, с помощью длинной рейки, отвеса или уровня можно легко проверить, насколько стены вашего дома ровные.

Панели винилового сайдинга не способны нести существенную нагрузку, поэтому при их монтаже на кривую поверхность малейшая неровность проявится и на внешней стороне обшивки.

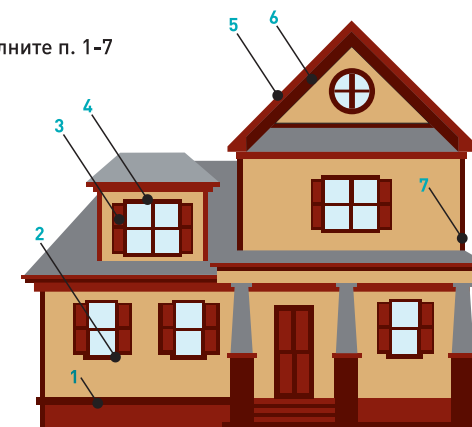


РИСУНОК 7  
Демонтаж элементов дома

### УСТРОЙСТВО ВЕНТИЛИРУЕМОГО ФАСАДА

Монтаж сайдинга и фасадных панелей, подразумевает под собой технологию вентилируемого фасада, соответственно наличия каркаса. Каркас, другими словами, обрешётка, монтируется на стену, на любую основу дома, для последующего закрепления на него сайдинга или панелей.

Обязательным условием при монтаже сайдинга и фасадных панелей «Ю-Пласт», является вентилируемый зазор в 3-5 см до стены (рисунки 8), либо до утеплителя, если таковой используется. Благодаря такому принципу монтажа, между облицовкой и стеной свободно циркулирует воздух, который убирает конденсат и влагу с конструкции. Влага образуется в следствие погодных факторов и паропроницаемости дома изнутри.

Второй задачей вентилируемого зазора является охлаждение самого фасада, который не даёт перегреваться панелям, в жаркий период года.

Но для того, чтобы воздух хорошо циркулировал и выполнял эти две важные функции, необходимо, обеспечить приток воздуха снизу и его выход сверху. Небольшого отступа в 5 см снизу, будет достаточно, чтобы решить эту задачу (рисунки 9).

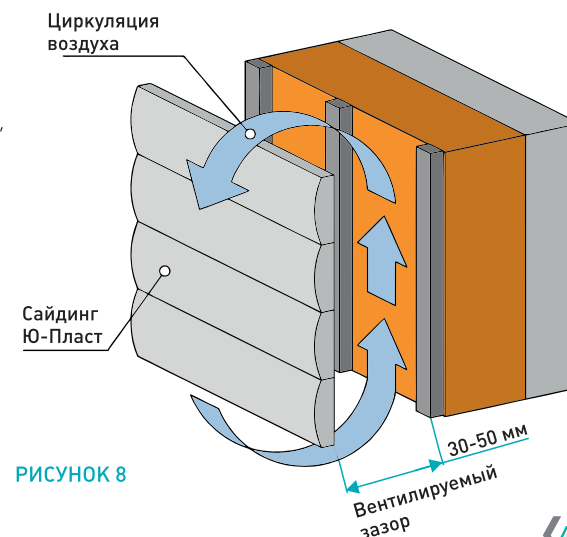
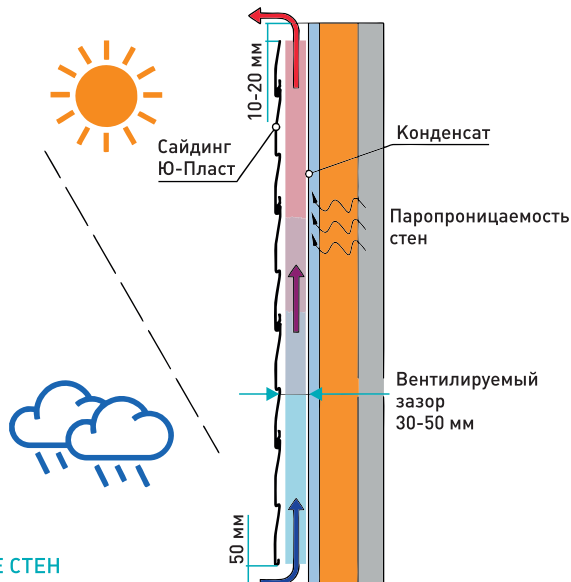


РИСУНОК 8

## ОСНОВНЫЕ ПРАВИЛА МОНТАЖА

Правильное обустройство вентилируемого фасада позволяет создать воздушный зазор между панелями и стеной, который значительно уменьшает теплоотдачу здания.

РИСУНОК 9



### УСТРОЙСТВО ОБРЕШЕТКИ И УТЕПЛЕНИЕ СТЕН

#### Обрешетка под сайдинг из металлических профилей

Необходимо установить обрешетку из металлического профиля. Профиль скроет неровности стен.

Для горизонтально ориентированных панелей сайдинга рейки профиля (обрешетки) нужно монтировать вертикально на расстоянии 300-400 мм друг от друга.

Они должны быть также установлены вокруг окон, дверей и других проемов или отверстий, на всех углах, вдоль нижней и верхней границы зоны монтажа панелей.

#### ВАЖНО!

При монтаже сайдинга коллекции «Стоун-Хаус», «Стоун-Хаус С-Лок», «Хокла» обязательна установка ветро-влагозащитной пленки при использовании утеплителя. Если панели будут монтироваться без утеплителя, то применяется только ветро-влагозащитная пленка.

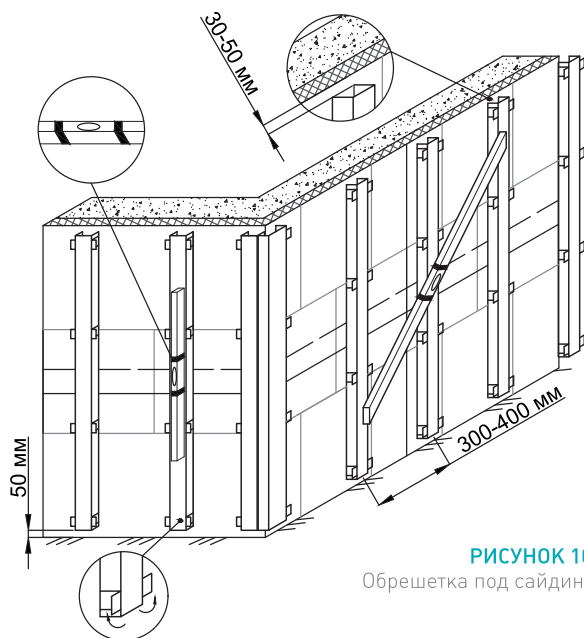
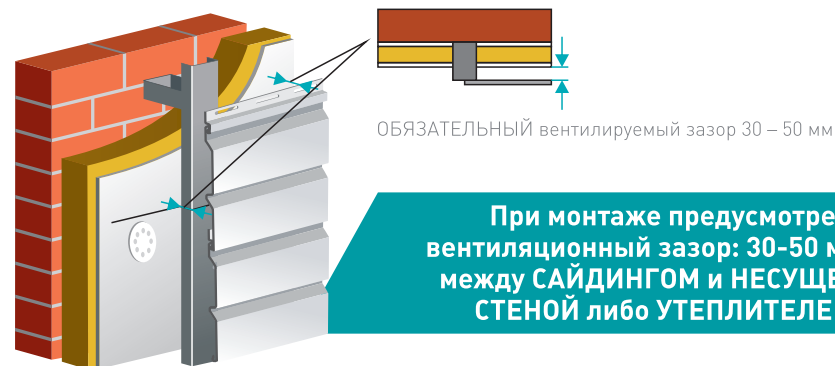


РИСУНОК 10  
Обрешетка под сайдинг

## ОСНОВНЫЕ ПРАВИЛА МОНТАЖА

#### ВАЖНО!

При монтаже любого сайдинга с утеплителем, мы не рекомендуем устанавливать пароизоляционную пленку т.к она способствует образованию в точки росы в стене. Только ветро-влага. Важно отметить что ветро-влагозащитная пленка должна быть под обрешеткой, что бы сохранить вентиляционный зазор. Если пленка непосредственно под сайдингом, воздух перестает циркулировать в должной мере и начинает греться (в солнечную погоду), что приведет к деформации сайдинга.



ВАЖНО!

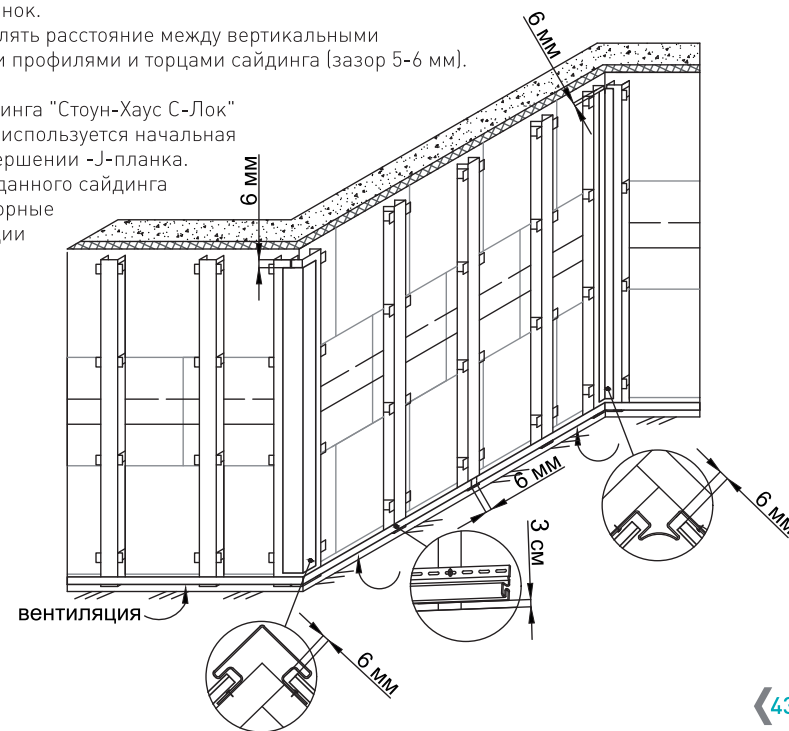
Установка профилей.

РИСУНОК 11. Вначале устанавливаем начальную планку, а затем все остальные профили. Для сайдинга коллекций «Стоун-Хаус», «Хокла» J-планка используется взамен начальной и завершающей планок.

Необходимо оставлять расстояние между вертикальными вспомогательными профилями и торцами сайдинга (зазор 5-6 мм).

При монтаже сайдинга "Стоун-Хаус С-Лок" в начале монтажа используется начальная планка, а при завершении - J-планка.

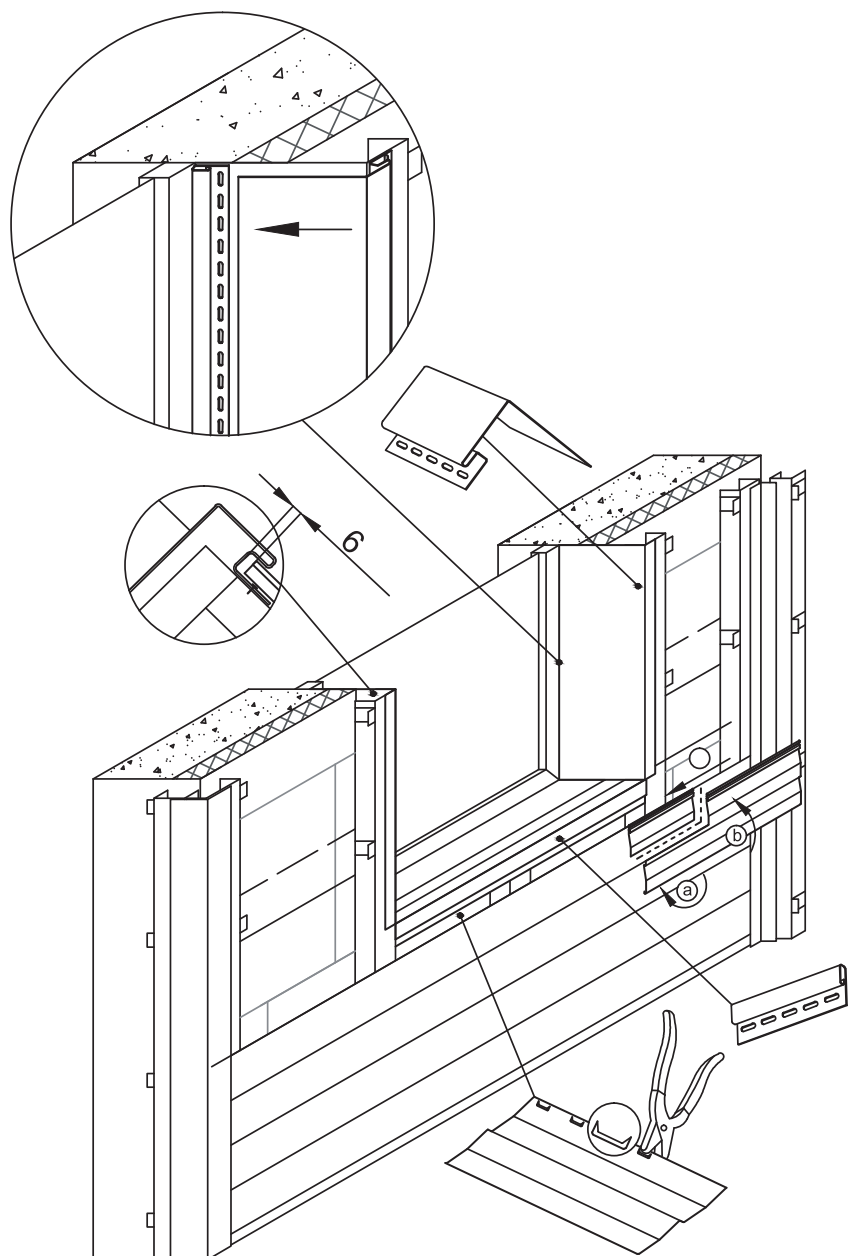
**ВНИМАНИЕ!** Для данного сайдинга используются доборные элементы коллекции клинкер.



## ОСНОВНЫЕ ПРАВИЛА МОНТАЖА

РИСУНОК 12

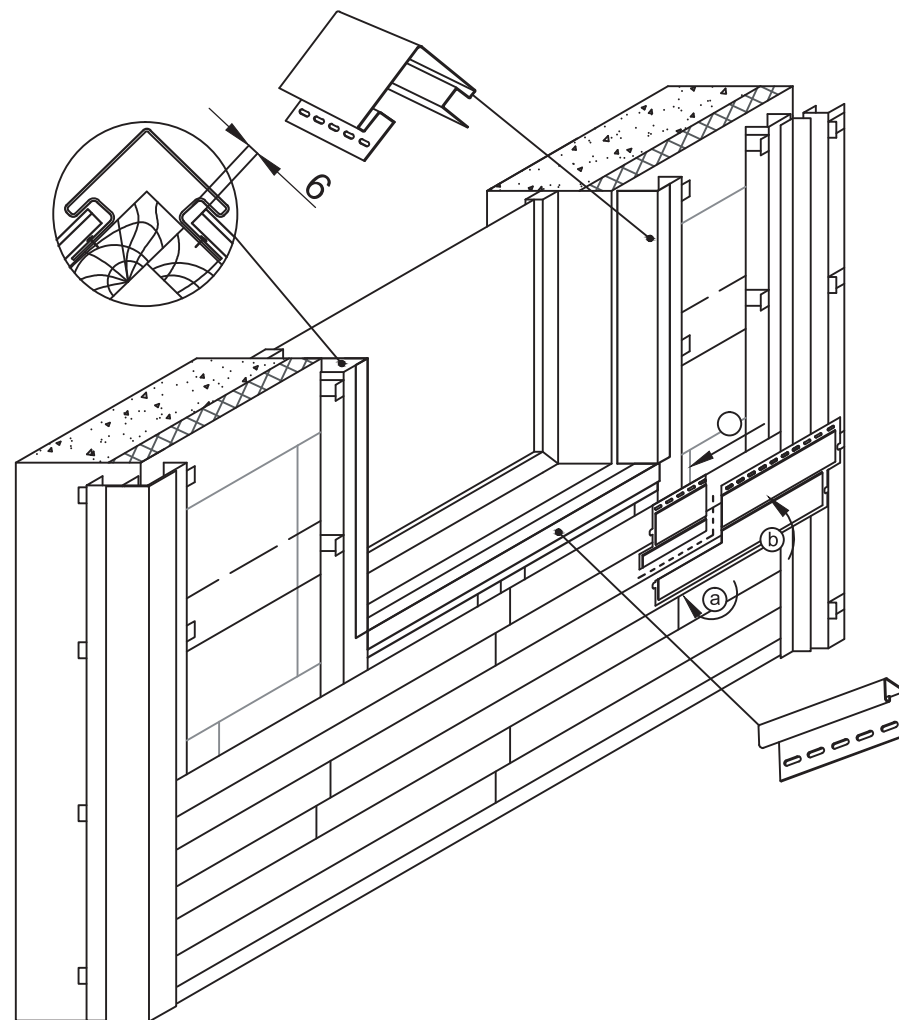
Установка обрамлений дверных и оконных откосов.



## ОСНОВНЫЕ ПРАВИЛА МОНТАЖА

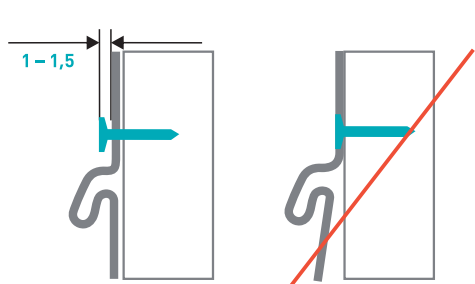
РИСУНОК 13

Установка обрамлений дверных и оконных откосов.

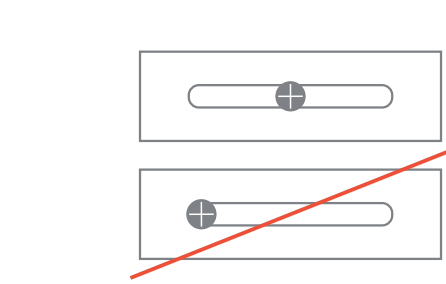


## ОСНОВНЫЕ ПРАВИЛА МОНТАЖА

- Не крепите сайдинг слишком плотно к обрешетке! Не зажимайте саморезы до конца! Оставьте зазор приблизительно 1 – 1,5 мм (рисунок 14) между шляпкой самореза и виниловой панелью. Это необходимо для свободного расширения-сжатия и предотвращения коробления обшивки.



**РИСУНОК 14**  
Варианты монтажа (крепления)  
винилового сайдинга

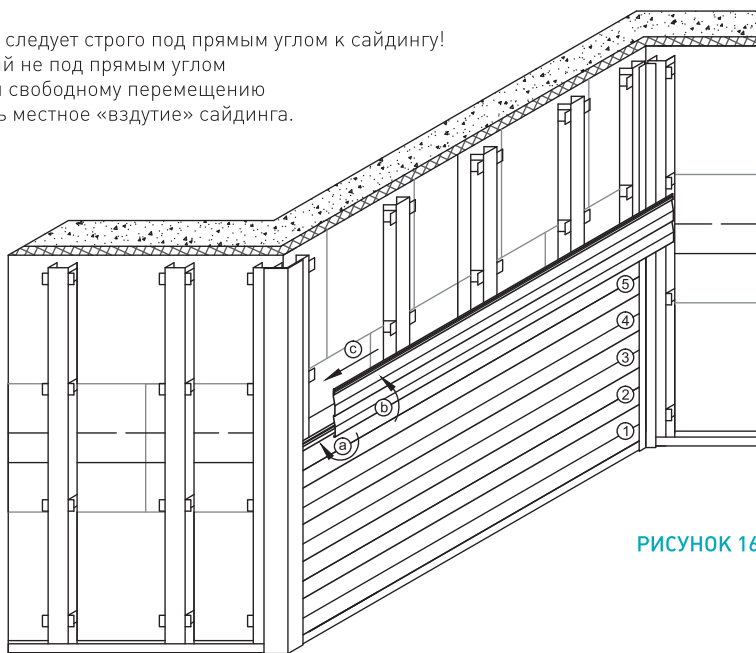


**РИСУНОК 15**  
Варианты правильного и неправильного  
крепления самореза

- Саморезы (рисунок 15) надо вкручивать в середину продолговатого крепежного отверстия, а не с краю – это может впоследствии привести к неправильному линейному расширению панели и аксессуаров сайдинга. Вкручивать саморезы необходимо с шагом 30 – 40 см. После вкручивания всех саморезов панели должны свободно перемещаться в ту и другую сторону по горизонтали в пределах ширины крепежных отверстий.

### ВНИМАНИЕ!

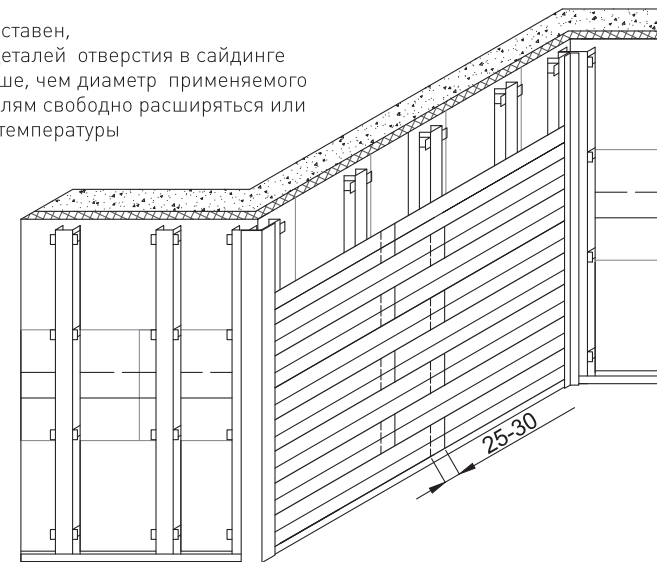
Вкручивать саморезы следует строго под прямым углом к сайдингу! Даже один вкрученный не под прямым углом саморез, мешая свободному перемещению панели, может вызвать местное «вздутие» сайдинга.



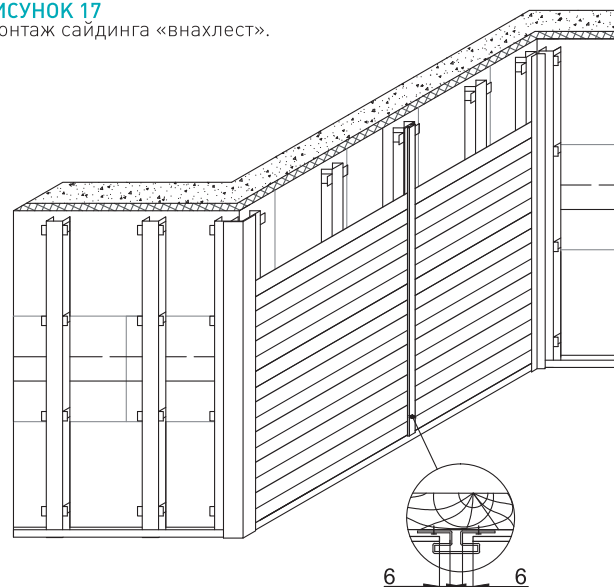
**РИСУНОК 16**

## ОСНОВНЫЕ ПРАВИЛА МОНТАЖА

- Устанавливаемую панель нужно сначала соединить с нижней панелью (или со стартовой полосой) и подтолкнуть вверх до защелкивания «замка» (рисунок 16). После этого панель можно прикручивать. При этом ее нельзя натягивать или сильно прижимать, она должна висеть на точках крепления без напряжения, сохраняя свою естественную форму. Сильное натяжение может стать причиной неправильного соединения с другими панелями и деталями. Избегать следует как излишне плотного крепления, так и болтающихся панелей.
- При установке наличников, ставен, электропроводки и других деталей отверстия в сайдинге надо сверлить на 5 мм больше, чем диаметр применяемого крепежа. Это позволит панелям свободно расширяться или сжиматься при колебаниях температуры



**РИСУНОК 17**  
Монтаж сайдинга «внахлест».

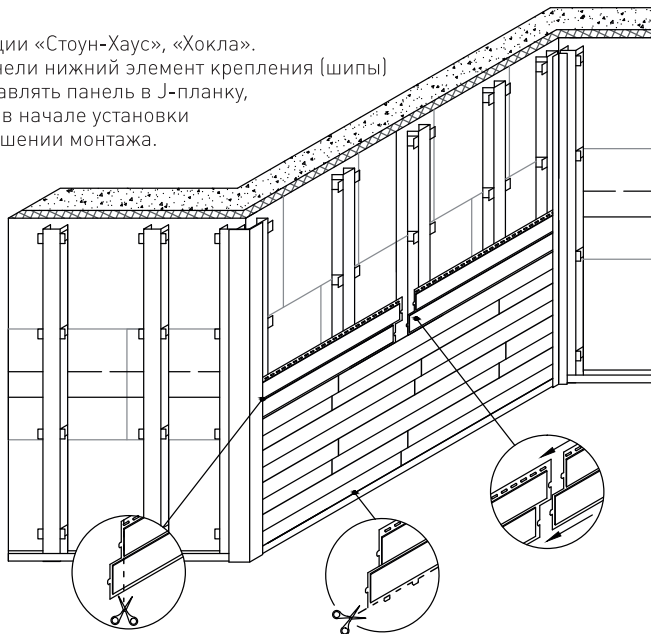


**РИСУНОК 18**  
Монтаж сайдинга с помощью  
соединительной Н-планки.

**РИСУНОК 19**

Монтаж сайдинга коллекции «Стоун-Хаус», «Хокла». При установке первой панели нижний элемент крепления (шпиль) необходимо срезать и вставлять панель в J-планку, которая используется как в начале установки сайдинга, так и при завершении монтажа.

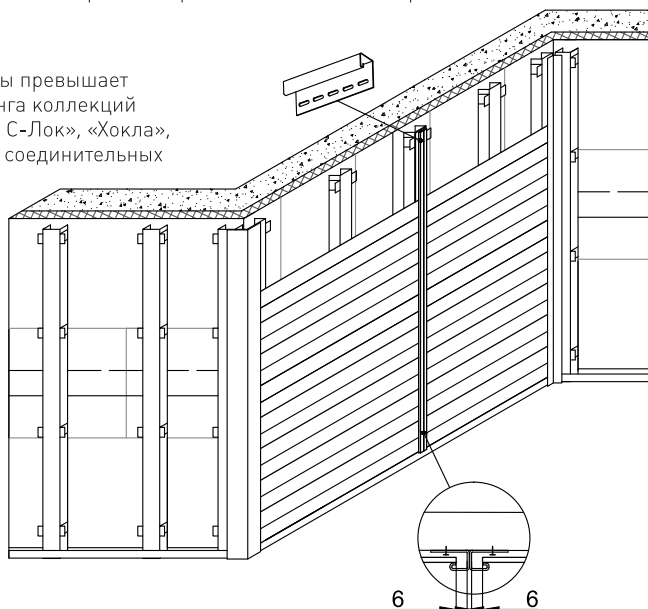
При монтаже сайдинга "Стоун-Хаус С-Лок" в начале монтажа используется начальная планка, а при завершении - J-планка. **ВНИМАНИЕ!** Для данного сайдинга используются доборные элементы коллекции клинкер.



Соединение торцевого «шип-паз» замка обязательно производить на вертикальном элементе обрешетки. В случае отсутствия возможности попадания стыковки на обрешетку, необходимо дополнительно смонтировать вертикальный элемент обрешетки.

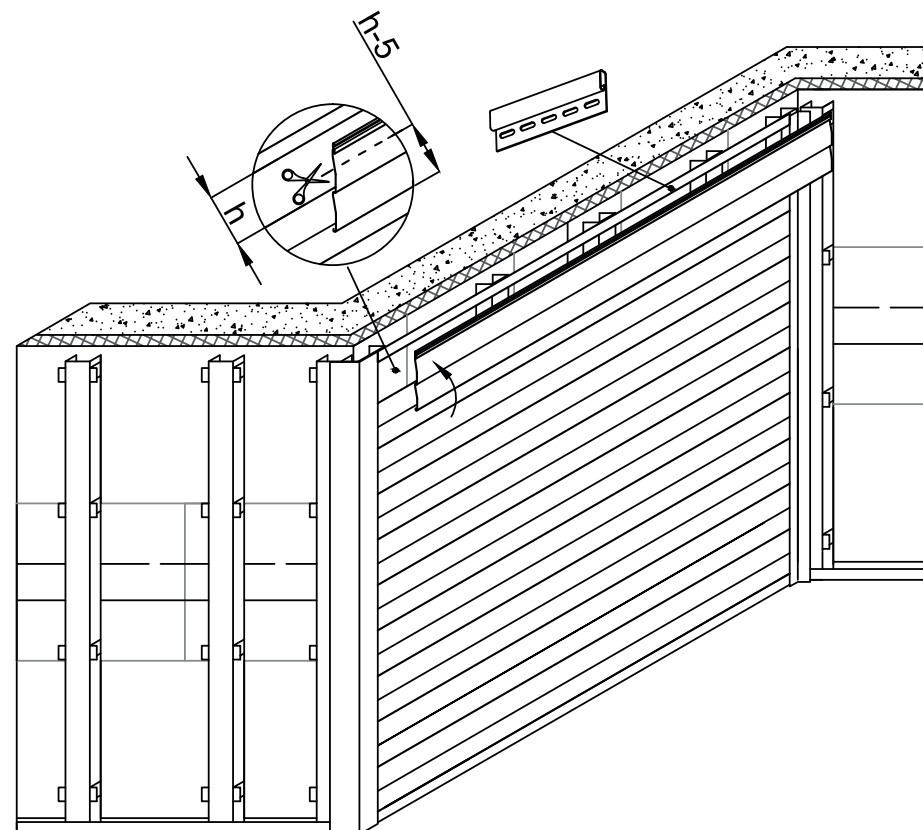
**РИСУНОК 20**

В случае, если длина стены превышает длины 3-х панелей сайдинга коллекций «Стоун-Хаус», «Стоун-Хаус С-Лок», «Хокла», то рекомендуем установку соединительных элементов в виде двух J-планок.



**РИСУНОК 21**

Завершение монтажа.



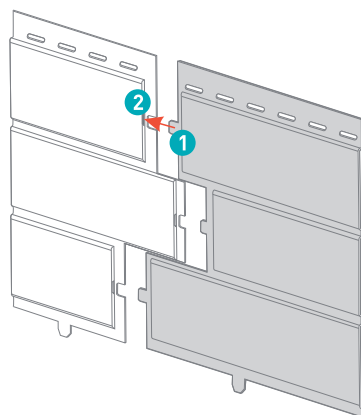
## ОСНОВНЫЕ ПРАВИЛА МОНТАЖА

### Соединение шип-паз

На схеме (рисунок 22) изображен принцип стыковки, ШИП (1) вставляется в ПАЗ (2).

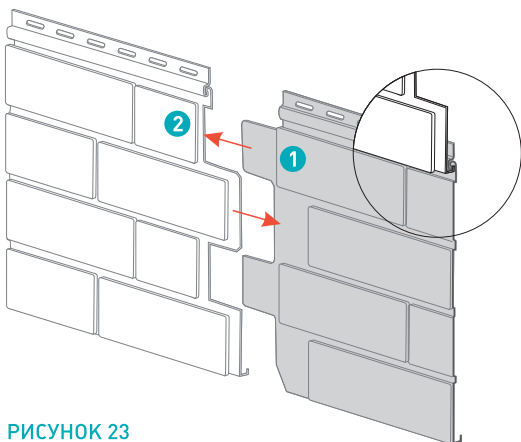
В зависимости от типа угла, используется соответствующая планка: внутренний угол или наружный угол. Комплектующие углы закрывают торец и скрывают щели между сайдингом и стеной зашиваемого строения. Далее все принципы монтажа, аналогичны другим коллекциям сайдинга Ю-Пласт.

Также важно помнить про правильность крепежа сайдинга и учитывать линейное расширение материала.



**РИСУНОК 22**  
Монтаж фасадных панелей серий Stone-house и Hokla

### Система крепления S-Lock



**РИСУНОК 23**  
Монтаж фасадных панелей серий Stone-house и Hokla

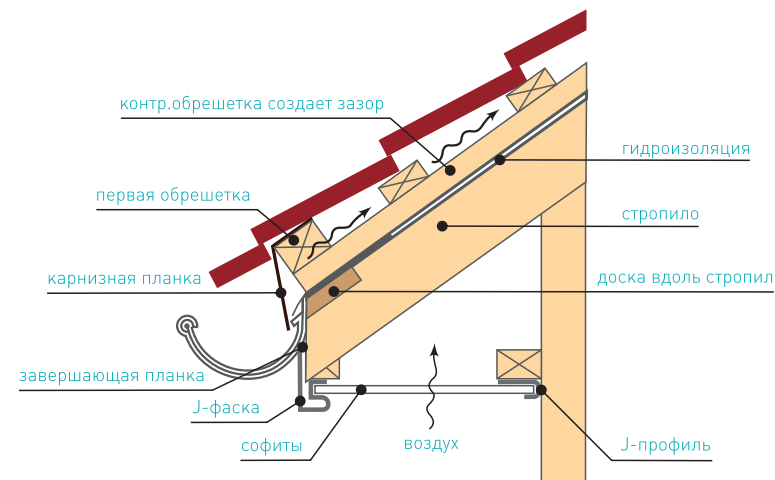
Монтаж линеек с замком **S-lock** осуществляется похожим способом, что и шип-паз. Но вместо вертикального замка шип-паз используется замок S-lock как в классическом варианте.

## ОСНОВНЫЕ ПРАВИЛА МОНТАЖА

### МОНТАЖ СОФИТОВ

Перфорированный вентилируемый софит - как раз тот кровельный элемент, который может обеспечить беспрепятственный проход воздуха через себя и обеспечить циркуляцию воздуха под крышей (рисунок 24)

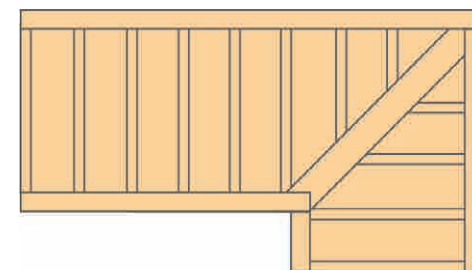
J-фаска используется только тогда, когда расстояние от софита до кровли не более 180 мм.



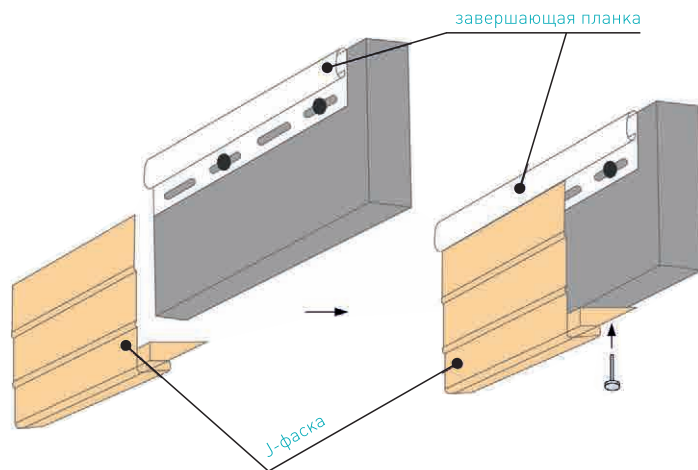
**РИСУНОК 24**  
Схема монтажа софитов

### Н-профиль

Используется при необходимости стыковать две панели софита в углу, так же можно использовать две J-планки (рисунок 25, 26).



**РИСУНОК 25**  
Схема возможного расположения софита



**РИСУНОК 26**  
Схема монтажа J-фаски

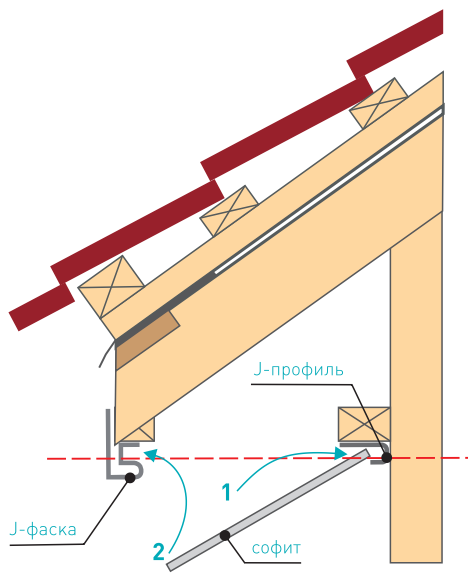
Установку панелей начинают с монтажа принимающего профиля - на свесе крыши это J-фаска или J-профиль (**рисунок 27**). В зависимости от конструкции стропильной системы, есть несколько вариантов установки принимающего профиля. Затем, используя уровень, переносят полученную отметку высоты на стену, по которой и выставляется направляющий профиль. То есть, внутренние пазы профилей, расположенных на свесе и стене, должны лежать на одном уровне и в одной плоскости. Это очень важный момент, поскольку J-профиль служит опорой для панелей.

**Фиксация софитов на открытых карнизных свесах имеет некоторые особенности:**

- если их длина не превышает 40 см, то софиты не обязательно крепить на дополнительную поперечную рейку, достаточно зафиксировать по краям у направляющих планок;
- в остальных случаях панели закрепляют на дополнительно установленные деревянные рейки (металлический профиль). Крепеж выполняют с помощью саморезов.

После определения длины панели, от ее величины вычитают 6 мм (технологический зазор) ирезают детали полученной длины.

Далее панели одним концом заводят в один из направляющих профилей, предпочтительней для начала пристенный, затем – в противоположный. Эта операция проводится легко, благодаря учтенному предварительно зазору.



**РИСУНОК 27**  
Схема установки панелей софитов

Дополнительным рабочим инструментом является сайт [u-plast.pro](http://u-plast.pro) профессиональный помощник для вашего бизнеса. С его помощью Вы сможете повысить свою квалификацию, воспользоваться маркетинговыми материалами и знаниями, обучить своих сотрудников, получить оперативную информацию от производителя и быть с нами в одном информационном поле.



ЛОГОТИПЫ



презентация  
О компании



информация  
по качеству



оформление  
торговых точек



печатные  
материалы



фотографии  
домов



обучающий  
центр



видеоролики



## МИФЫ И СТЕРЕОТИПЫ О САЙДИНГЕ

На сегодняшний день, сайдинг, как материал для фасадных работ стал очень популярным. На рынке достаточно большое количество производителей данной продукции, что порождает многочисленные мифы, основанные на противоречащих мнениях. Постараемся рассмотреть самые популярные из них.

### МИФ № 1

Цена – лучший ориентир при выборе винилового сайдинга

#### НА САМОМ ДЕЛЕ:

при выборе сайдинга необходимо в первую очередь обратить внимание не на цену продукции, а на ее свойства и качества. Хороший сайдинг не должен быть слишком толстым и быть достаточно эластичным. Панель должна быть равномерная по толщине и иметь хорошее качество внешнего покрытия. Внешняя сторона должна иметь фактуру не за счет окраски, а полноценный слой, получаемый методом коэкструзии (скрепление нескольких слоев). Такой сайдинг прослужит много лет и сохранит все свои положительные качества на годы.

### МИФ № 2

Сайдинг компании Ю-пласт выгорает

#### НА САМОМ ДЕЛЕ:

под воздействием ультрафиолетовых лучей изменяет цвет любая поверхность, будь-то сайдинг или автомобильная краска, кровля или просто фасадная краска. Происходит это постепенно и равномерно, и ощутимая разница будет видна при сравнении с эталонным образцом лишь через достаточно длительный период времени, и это нормально, так же будет и с металлом, деревом или другими материалами. Ю-Пласт постоянно проводит испытания на стойкость к ультрафиолетовому излучению. Тест на стойкость к ультрафиолету проводят в сертифицированных лабораториях MASTERTEC (Германия). Лабораторный тест в короткий срок имитирует долговременные реальные воздействия окружающей среды (воздействия солнца, ветра, дождя и пр.) на образцы сайдинга.

В производстве сайдинга мы используем исключительно сертифицированные красители от ведущих производителей.

#### За сайдингом необходим уход. Компания Ю-Пласт рекомендует :

мыть сайдинг в весенне-осенний период после установления положительной температуры окружающей среды. Большинство загрязнений смывается с поверхности обычной водой с помощью садового шланга. Дополнительно можно использовать щетку с мягкой щетиной. Для удаления несмываемых водой загрязнений необходимо использовать раствор любого универсального моющего средства, пригодного для очистки изделий из ПВХ.

### МИФ № 3

Качественный виниловый сайдинг должен быть морозоустойчивым

#### НА САМОМ ДЕЛЕ:

проведенные эксперименты показали – чем ниже температура воздуха, тем более ломким и хрупким становится сайдинг, при этом не имеет значение какого производителя сайдинг. Все производители не рекомендуют монтаж материала в холодное время года. Кроме того, удар по панелям при низких температурах может стать поводом для замены. Данный миф не имеет права на существование, поскольку морозостойкого сайдинга не существует.

### МИФ № 4

Сайдинг горит

#### НА САМОМ ДЕЛЕ:

каждый строительный материал имеет сертификат, в котором указан класс его горючести. Чем ниже класс горючести, тем это лучше.

Сайдинг компании Ю-Пласт имеет 2-й класс горючести (не поддерживает горение). И несмотря на то, что сайдинг не горит, конечно, при соприкосновении с огнем он потеряет внешний вид, поверхность деформируется и использовать его повторно будет невозможно. 2-й класс горючести является оптимальным, позволяющим использовать виниловый сайдинг при обшивке любых строений, не опасаясь при этом возникновения пожаров.

### МИФ № 5

Все описанные отличия сайдинга – не более, чем рекламный ход

#### НА САМОМ ДЕЛЕ:

подобный факт имеет место быть на практике. Некоторые производители приписывают своей продукции преувеличенные достоинства и указывают в качестве «плюсов» характеристики, присущие любому сайдингу, например «антиураганный» замок, неподверженность гниению и т. д. Как правило, подобные рекламные формулировки – не более чем удачная (а иногда и не очень) констатация фактов.

### МИФ № 6

Хранение сайдинга длительное время невозможно: поведет, изменит цвет

#### НА САМОМ ДЕЛЕ:

сайдинг может храниться длительный период времени без изменений характеристик качества и внешнего вида. Для длительного хранения необходимо строго соблюдать все пункты, указанные в инструкции по хранению и транспортировке сайдинга, которая вкладывается в каждую упаковку.

### МИФ № 7

Виниловый сайдинг вреден, поскольку изготовлен из пластика и присутствует запах при жаркой погоде

#### НА САМОМ ДЕЛЕ:

виниловый сайдинг на 80 % состоит из молекул поливинилхлорида, которые связывают остальные химические вещества, имеющиеся в составе материала, применяемые при изготовлении сайдинга. Поливинилхлорид – вещество абсолютно безопасное для всего живого.

Поливинилхлорид широко используется в быту. Каждый день мы сталкиваемся с ПВХ-продуктами – предметы для кухни, детские игрушки, окна, медицинское оборудование и многое другое, окружающее нас в повседневной жизни. Но вся эта продукция проходит строгую сертификацию. Перед тем как выпустить новый продукт, компания Ю-Пласт проходит обязательную сертификацию. Продукция компании Ю-Пласт проходит санитарно-гигиеническую экспертизу и соответствует всем требованиям в области санитарно-эпидемиологического благополучия населения.

### МИФ № 8

Фасад, обшитый сайдингом – «не дышит»

#### НА САМОМ ДЕЛЕ:

при правильной установке деревянного каркаса, даже он не подвержен гниению, не говоря уже о стенах. Фасадные профили создают систему вентилируемого фасада, когда естественной циркуляции воздуха ничего не мешает. Следовательно, не скапливается конденсат и не образуется плесень, что обычно приводит к разрушению.

Чаще всего проблема возникает при неправильном монтаже: нарушение конструкции системы утепления, неправильно установленные пленки, перепутана их очередность или смонтированы не те пленки.

### МИФ № 9

Чем толще сайдинг, тем лучше

#### НА САМОМ ДЕЛЕ:

это заблуждение. Толщина – не самый главный и ключевой параметр сайдинга. Как правило, сайдинг монтируют на фасад зданий, и он подвержен различным климатическим условиям. Так как ПВХ материал имеет определенное линейное расширение, пропорциональное температуре, то смело можно говорить о том, что важным фактором будет эластичность и гибкость. Чем эластичней сайдинг, тем лучше его свойства будут при понижении температуры. «Толстый» сайдинг вовсе не обладает дополнительной прочностью – он просто менее эластичен, тяжело дает «усадку» зимой, недостаточно удлиняется летом и, как следствие – трескается. Излишняя толщина панели – индикатор несовершенства технологии производства, что может говорить о том, что при производстве добавляют большое количество вторичного сырья.

Сайдинг от компании Ю-Пласт достаточно эластичен, чтобы застегнуть его в собственный замок, при этом на нем не появляются сколы и трещины. А если его «расстегнуть» – он примет исходную форму.

### РЕКОМЕНДАЦИИ ПО РАБОТЕ С КЛИЕНТАМИ

– Добрый день! Могу я Вам чем-нибудь помочь?  
«Покупатель», привычно усмехнувшись отвечает:  
– НЕТ, СПАСИБО, Я ПРОСТО СМОТРЮ.

Неудача. Контакт не установлен! Но есть еще вторая попытка:  
«Продавец» берет со своего стола папку с документами, проходит с ней мимо как бы по делу, внезапно разворачивается к «Покупателю» и обращается к нему со словами:  
– Простите, можно задать Вам вопрос?  
– ДА, ПОЖАЛУЙСТА!

#### Контакт установлен!

В первом случае вы видели настоящую реакцию отторжения. Покупатель не был готов общаться с продавцом, и это нормально. Покупатель хочет покупать, но не хочет, чтобы ему что-либо продавали до того, как он самостоятельно сделает свой выбор.

Во втором случае реакция была противоположной – покупателю не предложили начинать покупать, а предложили начать общение, и ему понравилось! Даже если он пришел просто посмотреть, необходимо с ним начать говорить. Может, в этот раз он ничего не купит, зато в следующий раз обязательно придёт с размерами объекта и купит или посоветует родственникам, друзьям, соседям.

**Невозможно всегда правильно покупать, но всегда можно правильно продавать.**

Розничная торговля – занятие увлекательное. Известно, что компании, предлагающие клиентам хороший сервис, не только остаются в бизнесе, но и, в большинстве случаев, процветают. Те же, кто не предлагают такой сервис... – менее успешны. Все просто, не так ли? На сегодняшний день нет замены хорошему сервису!

Существует множество правил общения с клиентами, но есть семь основных пунктов, которые являются наиболее важными в работе с потребителями:

#### ВСТРЕЧА.

Наибольшее значение имеет встреча и первое впечатление. Каждого покупателя необходимо поприветствовать – это создаст дружелюбное настроение по отношению к Вам. Даже если Вы заняты, дайте понять ожидающим Вас покупателям, что Вы знаете об их присутствии. Это поможет расположить их к себе, к бренду и даст почувствовать, что их визиту рады.

#### ВЕЖЛИВОСТЬ.

Необходимо создать для клиента атмосферу комфорта и доброжелательности. Приветливость во взгляде, искренняя улыбка в сочетании с деловым поведением является визитной карточкой Вашего успеха. Правильное поведение сотрудника компании очень важно. Клиент куда охотнее совершит покупку, если разговор будет непринужденным. Важно улыбаться собеседнику, смотреть в глаза, проявляя интерес. Главное – искренне пытаться помочь покупателю решить его проблему. Мы уважаем своих клиентов и их мнение!

### ВНИМАНИЕ.

Клиент – самый важный для нас человек. В момент общения не может быть более важных дел, чем решение вопроса клиента. Вы должны уметь заинтересованно слушать, проявляя внимание к деталям, не перебивать, демонстрировать готовность выполнить пожелания клиента в кратчайшие сроки и на высоком уровне.

Неумение слушать – самая распространенная проблема. В процессе продаж умение слушать важнее, чем умение говорить. Продавец, который много говорит – не любит слушать, поэтому, во-первых, упускает важную информацию, а во-вторых, раздражает собеседника. Следует понимать, что слушаем мы, прежде всего, для своего же блага. Во время слушания реагируйте: иногда кивайте головой, вставляйте уместные реплики в знак понимания речи собеседника, задавайте вопросы, если что-то не понятно. Активное слушание удовлетворяет собеседника, ибо он понимает, что его речь важна.

### ОБЩЕНИЕ.

Пафосный официальный слог с длинными сложными предложениями – это плохо. Такой стиль общения отдаляет нас от клиентов. А еще он сложен для восприятия. Простые фразы, короткие предложения, информация по делу плюс немного юмора без необоснованной фамильярности и с уважением. Ваш язык должен быть простым и понятным. Если приходится использовать производственный термин, обязательно объясните его значение. Помните: что очевидно нам, может быть совсем не понятно клиенту.

Успех будет полностью зависеть от Вашей способности раскрыться перед покупателем, поддерживать с ним общение и готовность удовлетворить потребности клиента. В начале общения лучше всего использовать необычные вопросы, которые будут побуждать покупателя к началу разговора. Избегайте вопросы, на которые можно дать односложные ответы типа «да» или «нет», т. к. это уменьшает Ваши шансы на продолжение разговора. Люди чувствуют себя более комфортно, когда беседуют с человеком, проявляющим искренний интерес к тому, что они говорят. Для Вас гораздо важнее заставить говорить покупателя, чем самому поддерживать разговор.

### ЭМОЦИИ.

Даже если клиент позволяет себе неадекватные высказывания, мы никогда не отвечаем грубо. Вместо этого стоит подумать о причине такого поведения и принять меры по ее устранению. В общении с клиентами эмоции не должны брать верх над разумом. Наша задача всегда демонстрировать выдержку, уметь владеть своими эмоциями и не позволять себе раздражаться. Отвечать на вопросы необходимо не повышая тон, чтобы не допустить конфликт.

Такие высказывания, как «вы меня плохо слушали», или «вы не разбираетесь» – не допустимы, так как тут же заводят собеседника, вызывая желание обороняться, или броситься в ответную атаку. А «задетый за живое» клиент Вас уже не слышит. Поэтому вместо «Вы меня не поняли» лучше сказать «Я не правильно выразил свою мысль». Хороший продавец всегда помнит, что клиент всегда прав, даже если он не прав. Иногда достаточно выслушать недовольного клиента, и его агрессия испарится.

### ЗНАНИЯ.

В глазах клиента сотрудник – это и есть предприятие. Обслуживают клиента только подготовленные и компетентные специалисты. Поэтому необходимо постоянно обучаться, совершенствуя свой профессионализм, а так же всегда стремиться превзойти ожидания клиента.

Покупатели покупают по двум причинам: доверие и ценность. Доверие нужно завоевать во время выяснения потребностей, а ценность устанавливается в процессе демонстрации. То, как вы обращаетесь с товаром, может создать положительное или отрицательное впечатление. Чем заботливее мы представляем товар, тем более ценным он кажется покупателям. Кроме того, мудрый продавец не будет проводить негативные сравнения с товарами конкурентов, критиковать конкурирующие компании или производителей. Дискредитация товара конкурентов может обернуться против Вас.

Основная цель подобных разговоров – не ругать конкурентов, а посеять сомнения в качестве и адекватности. Все-таки разумный человек понимает, что бесплатный сыр только в мышеловке, а мышкой оказаться никому не хочется...

Растущий опыт и вытекающая из него уверенность в себе помогут вам «угадать» желания клиента. Необходимо помнить, что значение имеет лишь то, что хочет покупатель, а не то, что нравится Вам. Только тогда Вы сможете называть себя профессионалом, когда научитесь продавать не нравящийся лично Вам товар с тем же энтузиазмом, как и товар, который Вам нравится.

### ПРОЩАНИЕ.

Начиная и заканчивая общение, необходимо стараться расположить клиента.

Прощаемся тепло, искренне показывая, что ему всегда здесь будут рады. Даже если задача по продаже товара не выполнена, необходимо оставаться вежливыми и доброжелательными по отношению к клиенту. Если у человека останется приятное впечатление о качестве обслуживания, он обязательно обратится к Вам в следующий раз, а Вы достигнете своей цели в долгосрочной перспективе.

Таким образом, соблюдая эти несложные правила, Вы не только произведете впечатление вежливого человека, но и продемонстрируете свою высокую квалификацию и профессионализм, что впоследствии позволит увеличить Ваши продажи в разы.

Конечно, это не золотые или универсальные правила на все случаи жизни. К каждому клиенту нужен свой, индивидуальный подход. Но все же, общих принципов придерживаться стоит, пускай и делая некоторые исключения...

## РЕКОМЕНДАЦИИ ПО РАБОТЕ С ВОЗРАЖЕНИЯМИ КЛИЕНТОВ

### Частые ситуации. Ответы на распространенные вопросы.

Часто при продаже сайдинга мы сталкиваемся с каверзными вопросами и возражениями клиентов. В данном разделе постараемся рассмотреть самые популярные вопросы и дать на них исчерпывающие ответы.

#### ВОПРОС 1

Вы неправильно считаете количество материала

ОТВЕТ:

часто бывают такие ситуации, когда покупатели недовольны расчетом количества материала и требуют вернуть часть денег взамен материала. Чтобы избежать таких ситуаций, лучше всего заранее предупредить клиента, что расчет примерный и может по факту незначительно измениться. При монтаже материал расходуется по-разному и зависит от выбранного способа монтажа.

#### ВОПРОС 2

Выгорает ли сайдинг?

ОТВЕТ:

под воздействием ультрафиолетовых лучей изменяет цвет любая поверхность, будь-то сайдинг или автомобильная краска, кровля или просто фасадная краска. Происходит это постепенно и равномерно, и ощутимая разница будет видна при сравнении с эталонным образцом лишь через достаточно длительный период времени. И это нормально – так же будет и с металлом, и с деревом и другими материалами. Ю-Пласт постоянно проводит испытания на стойкость к ультрафиолетовому излучению (ксенотест). Тест на стойкость к ультрафиолету проводят в сертифицированных лабораториях MASTERTEC (Германия). Лабораторный тест в короткий срок имитирует долговременные реальные воздействия окружающей среды (воздействия солнца, ветра, дождя и пр.) на образцы сайдинга.

В производстве сайдинга мы используем исключительно сертифицированные красители от ведущих производителей.

**За сайдингом необходим уход. Компания Ю-Пласт рекомендует:**

- мыть сайдинг 2 раза в год в осенне-весенний период (после установления положительной температуры окружающей среды)

#### ВОПРОС 3

Почему у конкурентов гарантия 50 лет, а у Вас нет?

ОТВЕТ:

Испытания сайдинга Ю-Пласт проводились согласно СТБ (национальный стандарт Беларуси). В результате испытаний минимальный срок условной эксплуатации составляет 55 лет. Продукция достаточно качественная и соответствует всем заявленным характеристикам. Фраза вроде «50 лет гарантии» не несет никакой смысловой нагрузки, всего лишь еще один маркетинговый ход компаний для привлечения покупателей.

#### ВОПРОС 4

Почему покрутило сайдинг после монтажа?

ОТВЕТ:

Практически в 99 % случаях дефекты сайдинга Ю-Пласт связаны не с качеством продукции, а с качеством монтажа и внешними факторами. Например: обшили только выстроенный дом сайдингом, а через некоторое время просел грунт, что в свою очередь отразилось на ровности стены и каркаса, или в качестве обрешетки использовалась свежеспиленная древесина, которая деформировалась после монтажа (покрутилась, потрескалась и т. д.). Естественно, виден будет только дефект сайдинга, но на самом деле, это вина внешних факторов, на которые завод повлиять не может. Так же часто строители пренебрегают зазорами на расширение, вентиляционными каналами и правильной фиксацией сайдинга. Если строго следовать инструкции по монтажу, дефектов не образуется. Сайдинг Ю-Пласт проходит различного рода испытания, сертификацию, поэтому все заявленные характеристики подтверждаются соответствующими сертификатами и протоколами.

#### ВОПРОС 5

Почему длина панелей сайдинга разная и отличается от заявленной производителем?

ОТВЕТ:

Длина панелей не может быть меньше чем заявленная, но существуют допуски на удлинение (около 1 см). При монтаже следует опираться на точно вымеренный размер по месту монтажа.

#### ВОПРОС 6

Темный софит крутит на солнечной стороне?

ОТВЕТ:

Софит не монтируется на плоскости, где напрямую попадают солнечные лучи и при правильном хранении, транспортировке и последующем монтаже с софитом ничего не произойдет, и его не будет крутить.